

# Informatyka 2

Politechnika Białostocka - Wydział Elektryczny  
Elektrotechnika, semestr III, studia stacjonarne I stopnia  
Rok akademicki 2017/2018

## Wykład nr 6 (04.12.2017)

dr inż. Jarosław Forenc

## Plan wykładu nr 6

- Zarządzanie dyskowymi operacjami we-wy
  - systemy plików (NTFS, ext2)

## NTFS (New Technology File System)

- wersja 1.0 (połowa 1993 r.) - Windows NT 3.1
- wersja 1.1 (jesień 1994 r.) - Windows NT 3.5
- wersja 1.2 (NTFS 4) - Windows NT 3.51 (1995 r.)
- wersja 3.0 (NTFS 5) - Windows 2000
- wersja 3.1 (NTFS 5.1) - Windows XP/Server 2003/Vista/7/8/10
- teoretyczny rozmiar partycji NTFS wynosi  $2^{64}-1$  klastrów, ale Windows potrafi obsłużyć tylko  $2^{32}-1$  klastrów (dla klastra 64 kB - ok. 256 TB)
- tabela partycji w MBR dysku twardego ogranicza rozmiar partycji do 2 TB
- teoretyczna wielkość pliku wynosi  $2^{64}$  bajtów minus 1 kB, ale Windows ogranicza ten rozmiar do  $2^{44}$  bajtów minus 64 kB (ok. 16 TB)

## NTFS

- struktura wolumenu (dysku) NTFS:



- Boot Sector rozpoczyna się od zerowego sektora partycji, może zajmować 16 kolejnych sektorów, zawiera podobne dane jak w systemie FAT
- MFT (Master File Table) - specjalny plik, niewidoczny dla użytkownika, zawiera wszystkie dane niezbędne do odczytania pliku z dysku, składa się z rekordów o stałej długości (1 kB - 4 kB)
- pierwsze 16 (NTFS 4) lub 26 (NTFS 5) rekordów jest zarezerwowane dla tzw. metaplików, np.
  - rekord nr: 0 plik: \$Mft (główna tablica plików)
  - rekord nr: 1 plik: \$MftMirr (główna tablica plików 2)
  - rekord nr: 5 plik: \$ (indeks katalogu głównego)

## NTFS

- struktura wolumenu (dysku) NTFS:



- pozostała część pliku MFT przeznaczona jest na rekordy wszystkich plików i katalogów umieszczonych na dysku
- jeśli pierwszy rekord MFT jest uszkodzony to system automatycznie odczytuje drugi rekord, w którym zapisana jest kopia pierwszego
- położenie obu metaplików **\$Mft** i **\$MftMirr** zapisane jest w sektorze startowym partycji

## NTFS

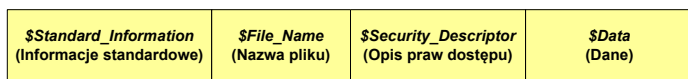
- struktura wolumenu (dysku) NTFS:



- plik w NTFS to **zbiór atrybutów**
- wszystkie atrybuty mają dwie części składowe: **nagłówek** i **blok danych**
- **nagłówek** opisuje atrybut, np. liczbę bajtów zajmowanych przez atrybut, rozmiar bloku danych, położenie bloku danych, znacznik czasu
- **bloku danych** zawiera informacje zgodne z przeznaczeniem atrybutu

## NTFS - Pliki

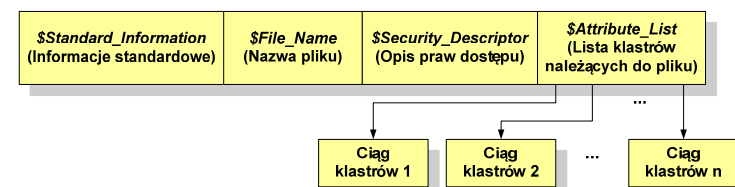
- pliki w systemie NTFS są reprezentowane w MFT przez rekord zawierający atrybuty:
  - **\$Standard\_Information**
  - **\$File\_Name**
  - **\$Security\_Descriptor**
  - **\$Data**



- w przypadku małych plików wszystkie jego atrybuty zapisywane są bezpośrednio w MFT (atrybuty **rezydentne**)

## NTFS - Pliki

- jeśli atrybuty pliku są duże (najczęściej dotyczy to atrybutu **\$Data**), to w rekordzie w MFT umieszczany jest tylko nagłówek atrybutu oraz wskaźnik do jego bloku danych, a sam blok danych przenoszony jest na dysk poza MFT (atrybuty **nierezydentne**)
- blok danych atrybutu nierezydentnego zapisywany jest w przyległych klastrach
- jeśli nie jest to możliwe, to dane zapisywane są w kilku ciągach jednostek alokacji i wtedy każdemu ciągowi odpowiada wskaźnik w rekordzie MFT



## NTFS - Katalogi

- katalogi reprezentowane są przez rekordy zawierające trzy takie same atrybuty jak pliki:
  - \$Standard\_Information
  - \$File\_Name
  - \$Security\_Descriptor

\$Standard_Information (Informacje standardowe)	\$File_Name (Nazwa pliku)	\$Security_Descriptor (Opis praw dostępu)	\$Index_Root	\$Index_Allocation	\$Bitmap
--	------------------------------	--	--------------	--------------------	----------

- zamiast atrybutu \$Data umieszczone są trzy atrybuty przeznaczone do tworzenia list, sortowania oraz lokalizowania plików i podkatalogów
  - \$Index\_Root
  - \$Index\_Allocation
  - \$Bitmap

## ext2

- pierwszy system plików w Linuxie: **Minix** (14-znakowe nazwy plików i maksymalny rozmiar wynoszący 64 MB)
- system Minix zastąpiono nowym systemem nazwanym rozszerzonym systemem plików - **ext** (ang. **extended file system**), a ten, w styczniu 1993 r., systemem **ext2** (ang. **second extended file system**)
- w systemie ext2 podstawowym elementem podziału dysku jest **blok**
- wielkość bloku jest stała w ramach całego systemu plików, określana na etapie jego tworzenia i może wynosić 1024, 2048 lub 4096 bajtów
- w celu zwiększenia bezpieczeństwa i optymalizacji zapisu na dysku posługujemy się nie pojedynczymi blokami, a **grupami bloków**

Boot Sector	Bloki grupy 1	Bloki grupy 2	...	Bloki grupy N
-------------	---------------	---------------	-----	---------------

## ext2

- **Boot Sector** (blok startowy) przechowuje informacje wykorzystywane przez system operacyjny podczas jego uruchamiania

Boot Sector	Bloki grupy 1	Bloki grupy 2	...	Bloki grupy N
-------------	---------------	---------------	-----	---------------

- na poziomie logicznym **grupę bloków** tworzą:
  - deskryptor grupy (32 bajty)
  - blok z mapą zajętości bloków danych (1 blok dyskowy)
  - blok z mapą zajętości i-węzłów (1 blok dyskowy)
  - bloki z tablicą i-węzłów
  - bloki danych

Deskryptor grupy	Blok z mapą bitową zajętości bloków danej grupy	Blok z mapą bitową zajętości i-węzłów danej grupy	Tablica i-węzłów	Bloki danych
------------------	---	---	------------------	--------------

## ext2

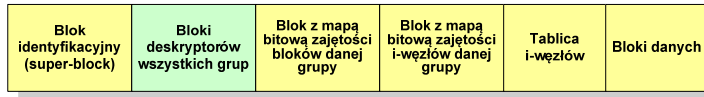
- każda **grupa fizyczna bloków** zawiera informacje o jednej grupie logicznej, a ponadto pewne informacje o całym systemie plików

Blok identyfikacyjny (super-blok)	Bloki deskryptorów wszystkich grup	Blok z mapą bitową zajętości bloków danej grupy	Blok z mapą bitową zajętości i-węzłów danej grupy	Tablica i-węzłów	Bloki danych
-----------------------------------	------------------------------------	---	---	------------------	--------------

- w każdej grupie fizycznej bloków znajduje się kopia tego samego bloku identyfikacyjnego oraz kopia bloków z deskryptorami wszystkich grup
- **blok identyfikacyjny** zawiera informacje na temat systemu plików:
  - numer urządzenia, na którym jest super-blok
  - rodzaj systemu plików
  - rozmiar bloku
  - struktury do synchronizacji dostępu
  - czas dokonanej ostatnio zmiany
  - informacje specyficzne dla konkretnej implementacji

## ext2

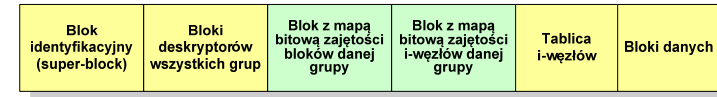
- każda **grupa fizyczna bloków** zawiera informacje o jednej grupie logicznej, a ponadto pewne informacje o całym systemie plików



- w **deskryptorach grupy** znajdują się informacje na temat grupy bloków:
  - numer bloku z bitmapą zajętości bloków grupy
  - numer bloku z bitmapą zajętości i-węzłów
  - numer pierwszego bloku z tablicą i-węzłów
  - liczba wolnych bloków
  - liczba wolnych i-węzłów w grupie
  - liczba katalogów w grupie

## ext2

- każda **grupa fizyczna bloków** zawiera informacje o jednej grupie logicznej, a ponadto pewne informacje o całym systemie plików



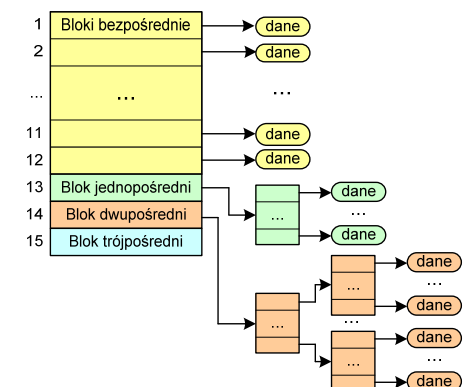
- blok z mapą bitową zajętości bloków danej grupy** jest tablicą bitów o rozmiarze jednego bloku
  - jeśli blok ma rozmiar 1 kB to pojedynczą mapą można opisać fizyczna grupę 8096 bloków czyli 8 MB danych
  - jeśli natomiast blok ma rozmiar 4 kB, to fizyczna grupa bloków zajmuje 128 MB danych
- przed tablicą i-węzłów znajduje się **blok z mapą bitową zajętości i-węzłów danej grupy** - jest to tablica bitów, z których każdy zawiera informację czy dany i-węzeł jest wolny czy zajęty

## ext2 - i-węzeł

- pliki na dysku reprezentowane są przez **i-węzły** (ang. **i-node**)
- każdemu plikowi odpowiada dokładnie jeden i-węzeł, który jest strukturą zawierającą m.in. następujące pola:
  - numer i-węzła w dyskowej tablicy i-węzłów
  - typ pliku: zwykły, katalog, łącze nazwane, specjalny, znakowy
  - prawa dostępu do pliku: dla wszystkich, grupy, użytkownika
  - liczba dowiązań do pliku
  - identyfikator właściciela pliku
  - identyfikator grupy właściciela pliku
  - rozmiar pliku w bajtach (max. 4 GB)
  - czas utworzenia pliku
  - czas ostatniego dostępu do pliku
  - czas ostatniej modyfikacji pliku
  - liczba bloków dyskowych zajmowanych przez plik

## ext2 - i-węzeł

- położenie pliku na dysku określają w i-węźle pola:
  - 12 adresów bloków zawierających dane (w systemie Unix jest ich 10)
    - **bloki bezpośrednie**
  - 1 adres bloku zawierającego adresy bloków zawierających dane - **blok jednopięsredni** (ang. single indirect block)
  - 1 adres bloku zawierającego adresy bloków jednopięsrednich - **blok dwupięsredni** (ang. double indirect block)
  - 1 adres bloku zawierającego adresy bloków dwupięsrednich - **blok trójpięsredni** (ang. triple indirect block)



## ext2

- **nazwy plików** przechowywane są w **katalogach**, które w systemie Linux są plikami, ale o specjalnej strukturze
- katalogi składają się z ciągu tzw. **pozycji katalogowych** o nieustalonej z góry długości
- każda pozycja opisuje dowiązanie do jednego pliku i zawiera:
  - numer i-węzła (4 bajty)
  - rozmiar pozycji katalogowej (2 bajty)
  - długość nazwy (2 bajty)
  - nazwa (od 1 do 255 znaków)

```
struct ext2_dir_entry
{
    _u32  inode           /* numer i-wezla          */
    _u16  rec_len        /* dlugosc pozycji katalogowej */
    _u16  name_len      /* dlugosc nazwy          */
    char  name[EXT2_NAME_LEN] /* nazwa                  */
}
```

## Koniec wykładu nr 6

Dziękuję za uwagę!  
(Następny wykład: 18.12.2017)