

Informatyka 2 (ES1E3017)

Politechnika Białostocka - Wydział Elektryczny
Elektrotechnika, semestr III, studia stacjonarne I stopnia
Rok akademicki 2020/2021

Pracownia nr 12

dr inż. Jarosław Forenc

Plik tekstowy i binarny

- Przykład zawartości pliku tekstowego (**Notatnik**):

```
Plik (ang. file) - uporządkowany zbiór danych o skończonej długości,
posiadający szereg atrybutów i stanowiący dla użytkownika systemu
operacyjnego całość. Nazwa pliku nie jest częścią tego pliku,
lecz jest przechowywana w systemie plików.
```

- dane w pliku tekstowym zapisane są w postaci kodów ASCII

- Przykład zawartości pliku binarnego (**Notatnik**):

```
MZ. L J .. @ Ć .5# '.Í!..
LÍ!This program cannot be run in DOS mode....$ {90ó?XF|?XF|?XF|!..ó|<X
f|!..Í!,XF|!ž.|=XF|?Xg!LXF|!..â!7XF|!..ň!>XF|!..÷!>XF|Rich?XF|
PE L.● .^ZR ř 7.σ.. 8 : ↑◀. + + @ + 7 |
| . J L @. + + + + + € . < .. $|
. t. . □L W. . .textbss . + ř.text
```

- dane w pliku binarnym zapisane są w takiej samej postaci jak w pamięci komputera

Operacje na plikach binarnych

```
size_t fwrite(const void *p, size_t s, size_t n, FILE *fp);
```

- zapisuje **n** elementów o rozmiarze **s** bajtów każdy, do pliku określanego przez **fp**, biorąc dane z obszaru pamięci wskazywanego przez **p**
- zwraca liczbę faktycznie zapisanych elementów

```
size_t fread(void *p, size_t s, size_t n, FILE *fp);
```

- pobiera **n** elementów o rozmiarze **s** bajtów każdy, z pliku określanego przez **fp** i umieszcza odczytane dane w obszarze pamięci wskazywanym przez **p**
- zwraca liczbę faktycznie odczytanych elementów

Zapisanie danych do pliku binarnego

```
#include <stdio.h>

int main(void)
{
    FILE *fp;
    int    x = 10, tab[5] = {1,2,3,4,5};
    float  y = 1.2345f;

    fp = fopen("dane.dat", "wb");
    fwrite(&x, sizeof(int), 1, fp);
    fwrite(tab, sizeof(int), 5, fp);
    fwrite(tab, sizeof(tab), 1, fp);
    fwrite(&y, sizeof(float), 1, fp);
    fclose(fp);

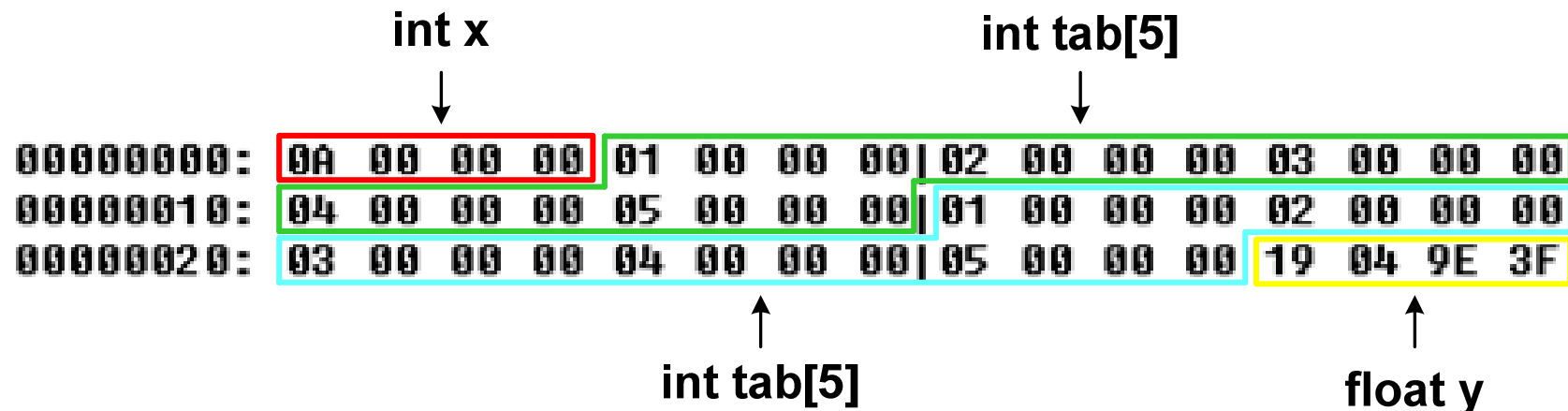
    return 0;
}
```

Zapisanie danych do pliku binarnego

- Czterokrotne wywołanie funkcji `fwrite()`

```
fwrite (&x, sizeof (int) , 1, fp) ; // int x = 10;  
fwrite (tab, sizeof (int) , 5, fp) ; // int tab[5] = {1,2,3,4,5};  
fwrite (tab, sizeof (tab) , 1, fp) ; // int tab[5] = {1,2,3,4,5};  
fwrite (&y, sizeof (float) , 1, fp) ; // float y = 1.2345;
```

spowoduje zapisanie do pliku 48 bajtów:



Oczytanie liczb z pliku binarnego

```
#include <stdio.h>

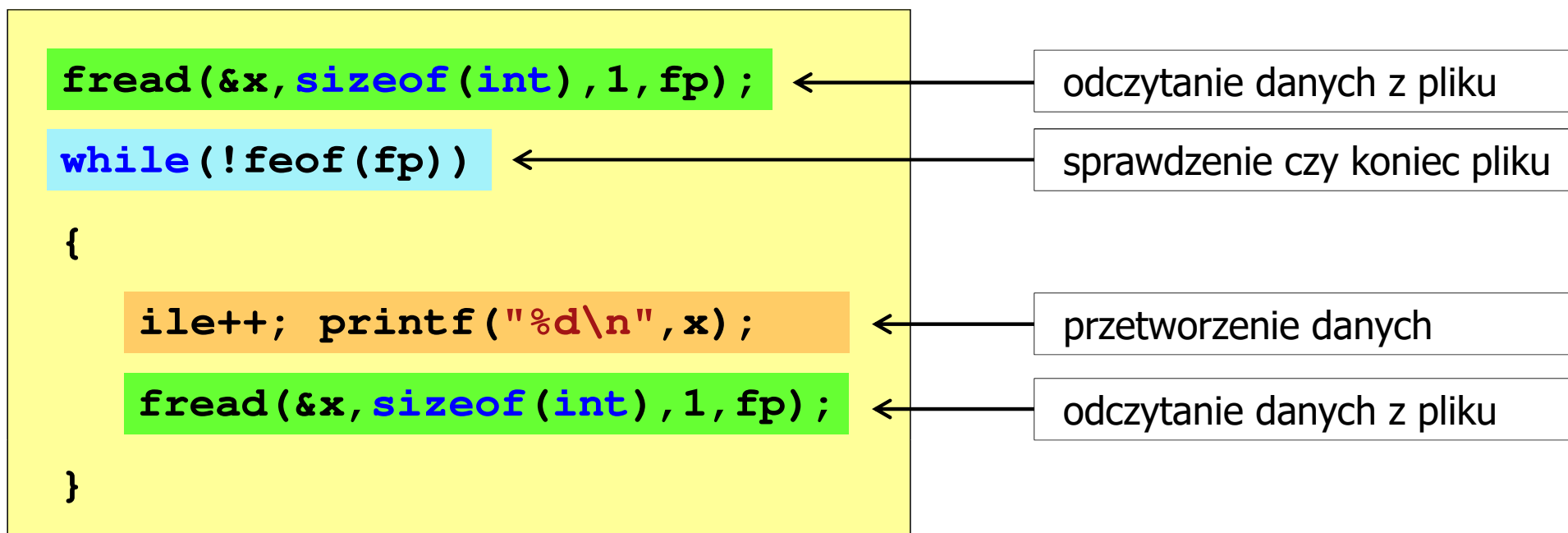
int main(void)
{
    FILE *fp;
    int x, ile = 0;

    fp = fopen("liczby.dat", "rb");
    fread(&x, sizeof(int), 1, fp);
    while (!feof(fp))
    {
        ile++; printf("%d\n", x);
        fread(&x, sizeof(int), 1, fp);
    }
    fclose(fp);
    printf("Odczytano: %d liczb\n", ile);
    return 0;
}
```

```
37
31
83
27
6
62
31
50
Odczytano: 8 liczb
```

Schemat przetwarzania pliku

- Typowy schemat odczytywania danych z pliku



Przykład: odczytanie liczb z pliku binarnego

- Po otwarciu pliku wskaźnik pozycji pliku pokazuje na jego początek

↓
25 00 00 00 1F 00 00 00 | 53 00 00 00 1B 00 00 00 | %■■■■■■■■S■■■■■■■■
06 00 00 00 3E 00 00 00 | 1F 00 00 00 32 00 00 00 | ■■■■>■■■■■■■■2■■■

- Po odczytaniu jednej liczby: `fread(&x,sizeof(int),1,plik);`
wskaźnik jest automatycznie przesuwany o `sizeof(int)` bajtów

↓
25 00 00 00 1F 00 00 00 | 53 00 00 00 1B 00 00 00 | %■■■■■■■■S■■■■■■■■
06 00 00 00 3E 00 00 00 | 1F 00 00 00 32 00 00 00 | ■■■■>■■■■■■■■2■■■

- Po odczytaniu kolejnej liczby: `fread(&x,sizeof(int),1,plik);`
wskaźnik jest ponownie przesuwany o `sizeof(int)` bajtów

↓
25 00 00 00 1F 00 00 00 | 53 00 00 00 1B 00 00 00 | %■■■■■■■■S■■■■■■■■
06 00 00 00 3E 00 00 00 | 1F 00 00 00 32 00 00 00 | ■■■■>■■■■■■■■2■■■