

Informatyka 2 (ES1E3017)

Politechnika Białostocka - Wydział Elektryczny
Elektrotechnika, semestr III, studia stacjonarne I stopnia
Rok akademicki 2022/2023

Wykład nr 3 (09.11.2022)

dr inż. Jarosław Forenc

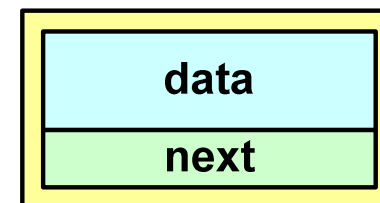
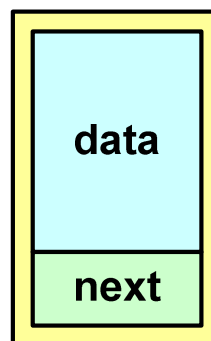
Plan wykładu nr 3

- Dynamiczne struktury danych
 - stos, kolejka, lista, drzewo
- Funkcje w języku C
 - ogólna struktura funkcji
 - argumenty i parametry funkcji
 - domyślne wartości parametrów funkcji
 - wskaźniki do funkcji, wywołanie funkcji przez wskaźnik
 - prototypy funkcji, typy funkcji
 - przekazywanie argumentów do funkcji przez wartość i przez wskaźnik
 - przekazywanie wektorów, macierzy i struktur do funkcji
 - const przed parametrem funkcji

Dynamiczne struktury danych

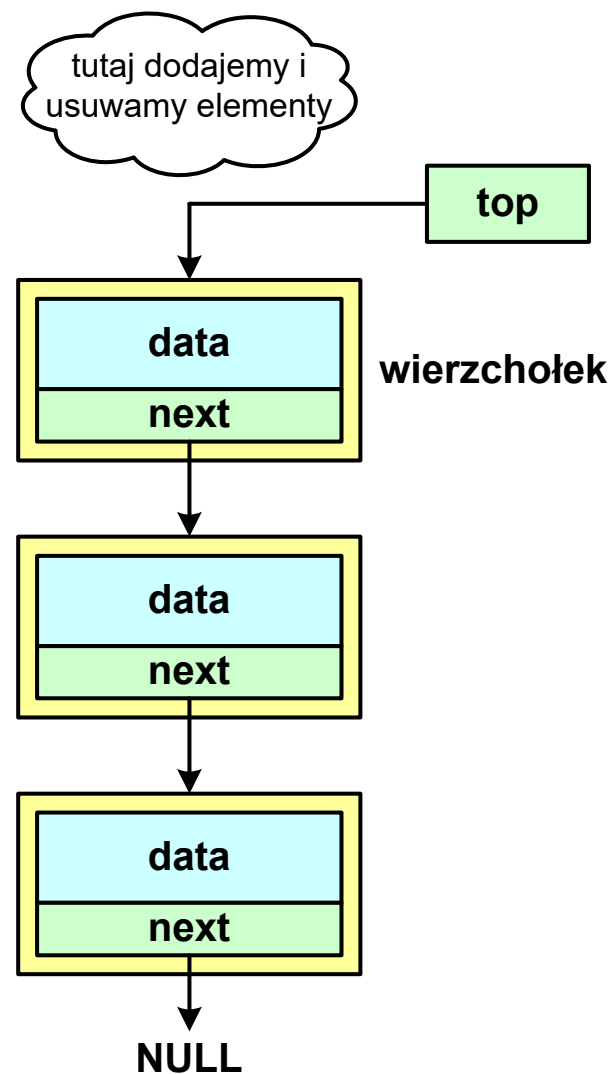
- **Dynamiczne struktury danych** - struktury danych, którym pamięć jest przydzielana i zwalniana w trakcie wykonywania programu
 - stos, kolejka
 - lista (jednokierunkowa, dwukierunkowa, cykliczna)
 - drzewo
- Elementy w dynamicznych strukturach danych są strukturami składającymi się z „użytecznych” danych (**data**) oraz z jednego lub kilku wskaźników (**next**) zawierających adresy innych elementów

```
struct element
{
    typ data;
    struct element *next;
};
```



Stos

- **stos** (ang. stack) - struktur składająca się z elementów, z których każdy posiada tylko adres następnika
- dostęp do danych przechowywanych na stosie jest możliwy tylko w miejscu określanym mianem **wierzchołka** stosu (ang. top)
- wierzchołek stosu jest jedynym miejscem, do którego można dołączać lub z którego można usuwać elementy
- każdy składnik stosu posiada wyróżniony element (**next**) zawierający adres następnego elementu
- wskaźnik ostatniego elementu stosu wskazuje na adres pusty (**NULL**)
- podstawowe operacje na stosie to:
 - dodanie elementu do stosu - funkcja **push()**
 - zdjęcie elementu ze stosu - funkcja **pop()**



Notacja polska

- **Notacja polska** (zapis przedrostkowy, Notacja Łukasiewicza) jest to sposób zapisu wyrażeń arytmetycznych, podający najpierw operator, a następnie argumenty
- Wyrażenie arytmetyczne:

$$4 / (1 + 3)$$

ma w notacji polskiej postać:

$$/ 4 + 1 3$$

- Wyrażenie powyższe nie wymaga nawiasów, ponieważ przypisanie argumentów do operatorów wynika wprost z ich kolejności w zapisie
- Notacja ta była podstawą opracowania tzw. **odwrotnej notacji polskiej**

Odwrotna notacja polska

- **Odwrotna Notacja Polska** - ONP (ang. Reverse Polish Notation, RPN) jest sposobem zapisu wyrażeń arytmetycznych, w którym operator umieszczany jest **po** argumentach
- Wyrażenie arytmetyczne:

$$(1 + 3) / 2$$

ma w odwrotnej notacji polskiej postać:

$$1 3 + 2 /$$

- Odwrotna notacja polska została opracowana przez australijskiego naukowca **Charlesa Hamblina**

Odwrotna notacja polska

- Obliczenie wartości wyrażenia przy zastosowaniu ONP wymaga:
 - zamiany notacji konwencjonalnej (nawiasowej) na ONP (algorytm Dijkstry nazywany stacją rozrządową)
 - obliczenia wartości wyrażenia arytmetycznego zapisanego w ONP
- W obu powyższych algorytmach wykorzystywany jest stos
- Przykład:
 - wyrażenie arytmetyczne:

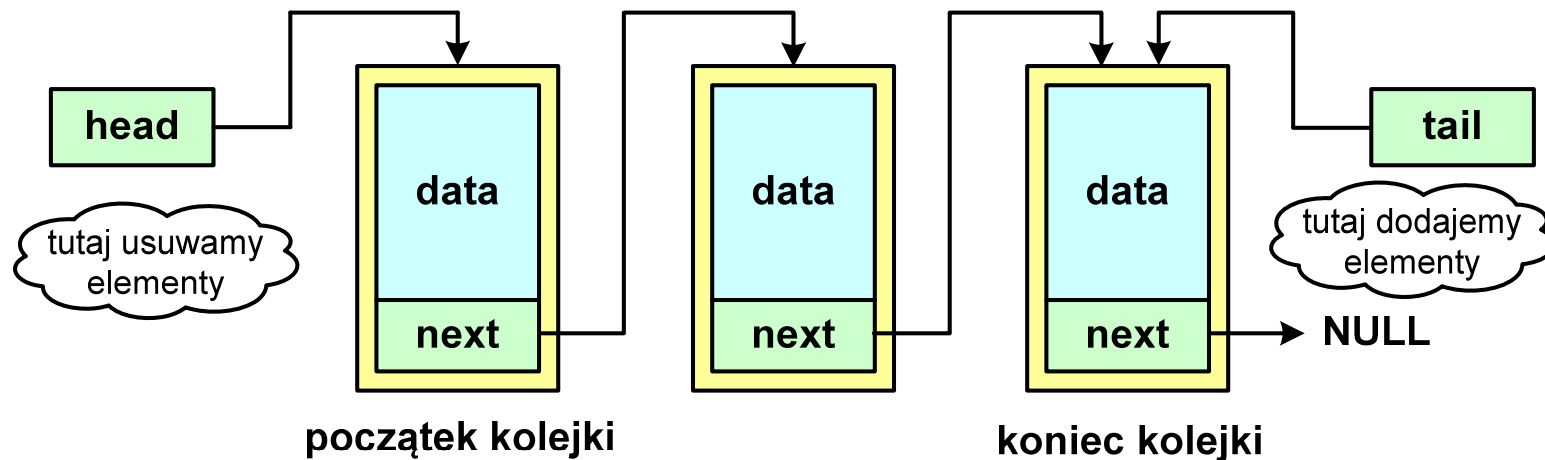
$(2 + 1) * 3 - 4 * (7 + 4)$

- ma w odwrotnej notacji polskiej postać:

2 1 + 3 * 4 7 4 + * -

Kolejka

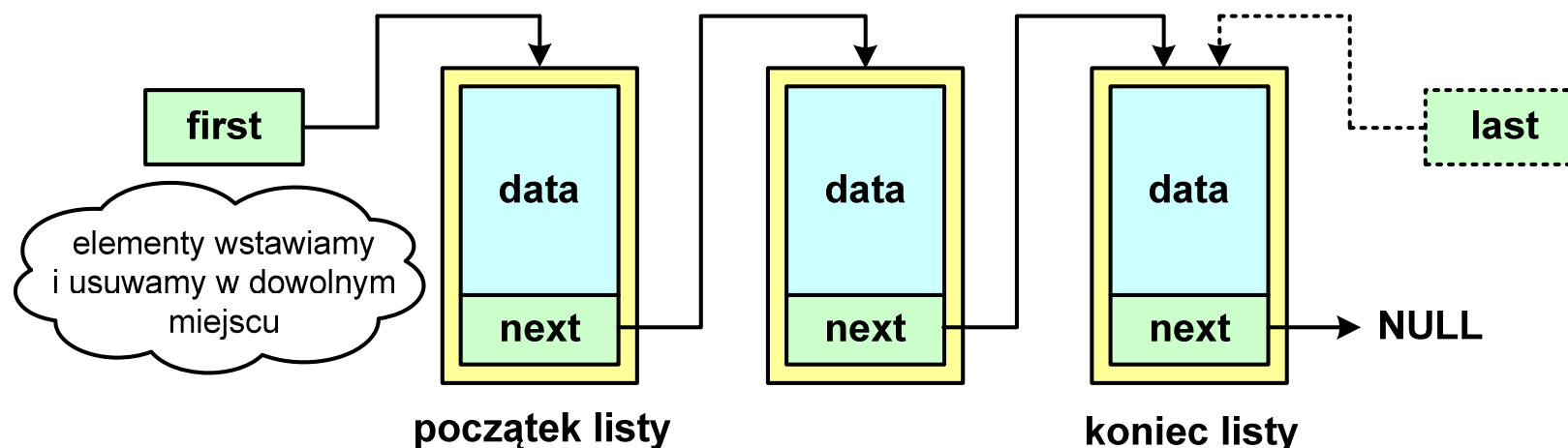
- **Kolejka** - składa się z liniowo uporządkowanych elementów
- Elementy dołączane są tylko na końcu kolejki (wskaźnik **tail**)
- Elementy usuwane są tylko z początku kolejki (wskaźnik **head**)



- Powiązanie między elementami kolejki jest takie samo, jak w stosie
- Kolejka nazywana jest stosem **FIFO** (ang. **F**irst **I**n **F**irst **O**ut)

Lista jednokierunkowa

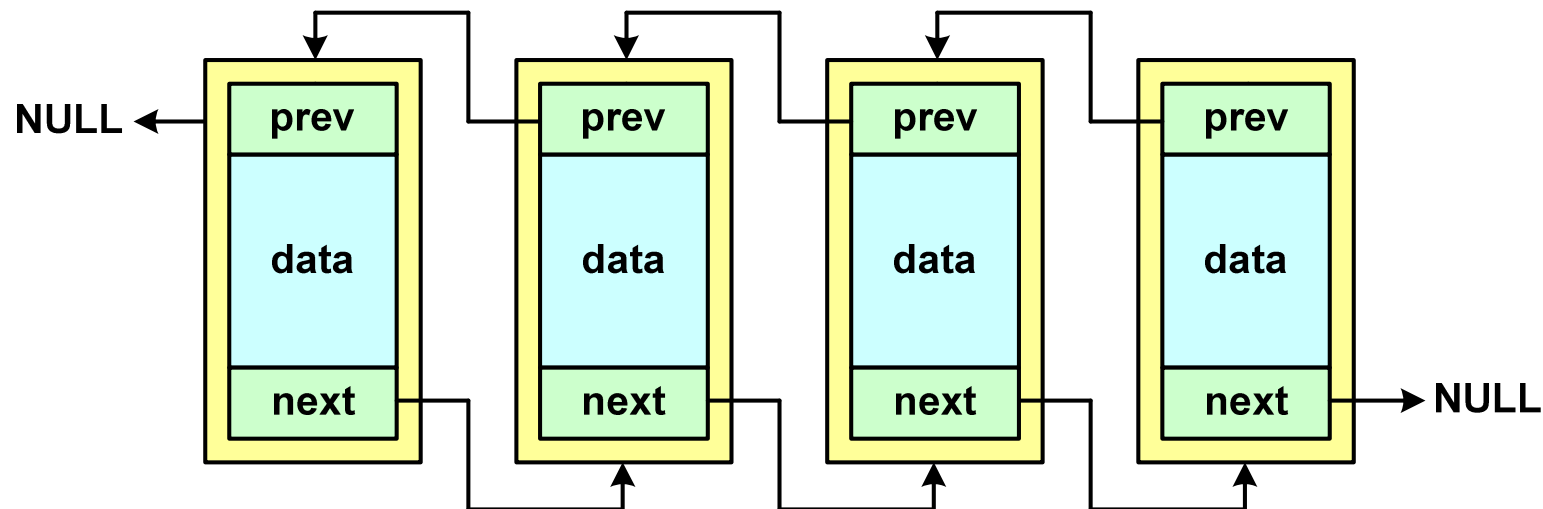
- Organizacja listy jednokierunkowej podobna jest do organizacji stosu i kolejki
- Dla każdego składnika (poza ostatnim) jest określony następny składnik (lub poprzedni - zależnie od implementacji)



- Zapamiętywany jest wskaźnik tylko na pierwszy element listy (**first**) lub wskaźniki na pierwszy (**first**) i ostatni element listy (**last**)
- Elementy listy można dołączać/usuwać w dowolnym miejscu listy

Lista dwukierunkowa

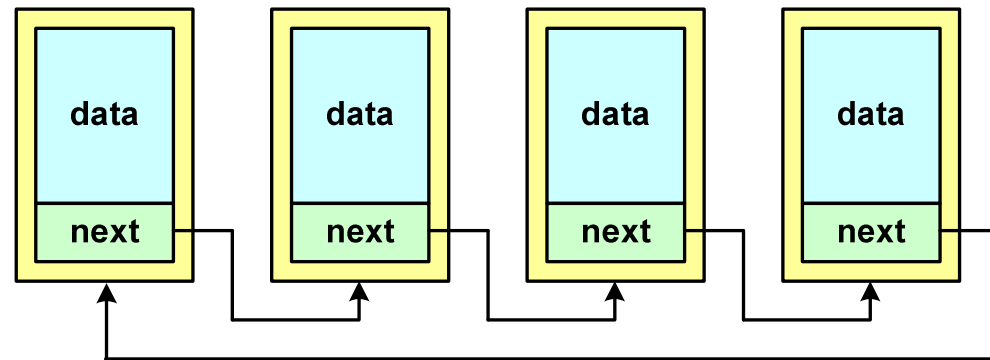
- Każdy węzeł posiada adres następnika, jak i poprzednika
- W strukturze tego typu wygodne jest przechodzenie pomiędzy elementami w obu kierunkach (od początku do końca i odwrotnie)



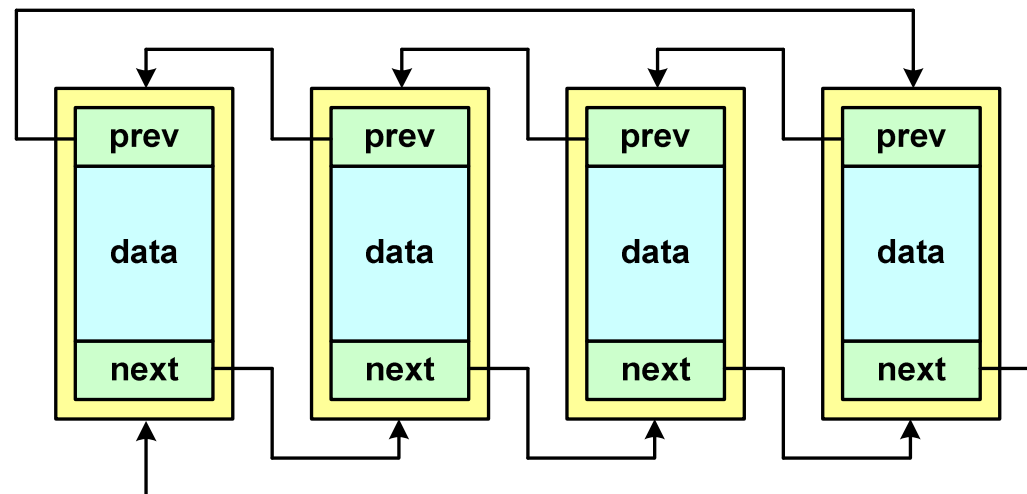
Lista cykliczna

- Powstaje z listy jednokierunkowej lub dwukierunkowej, poprzez połączenie ostatniego element z pierwszym

Jednokierunkowa:

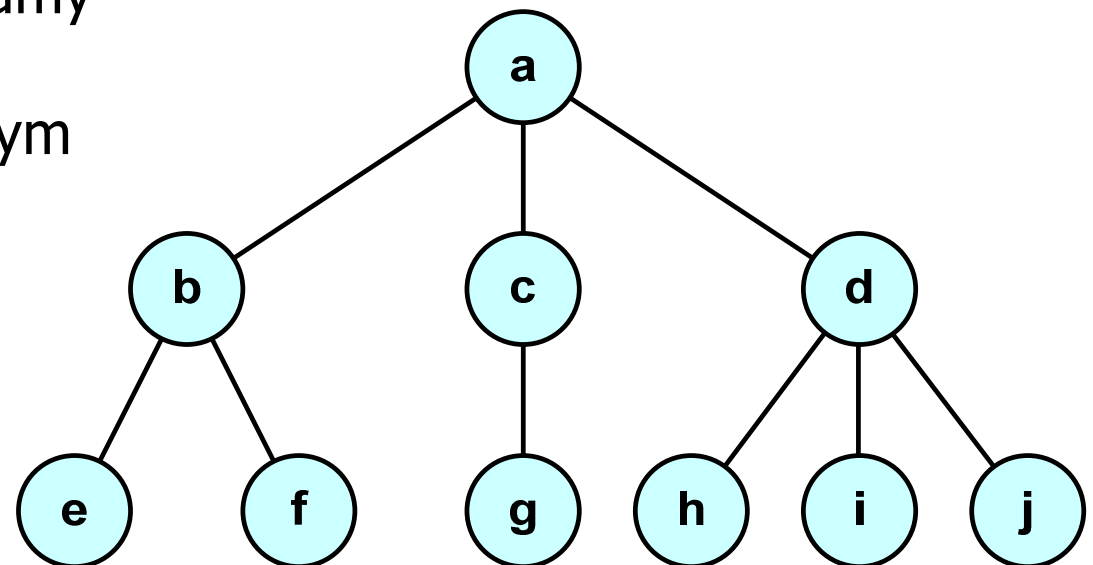


Dwukierunkowa:



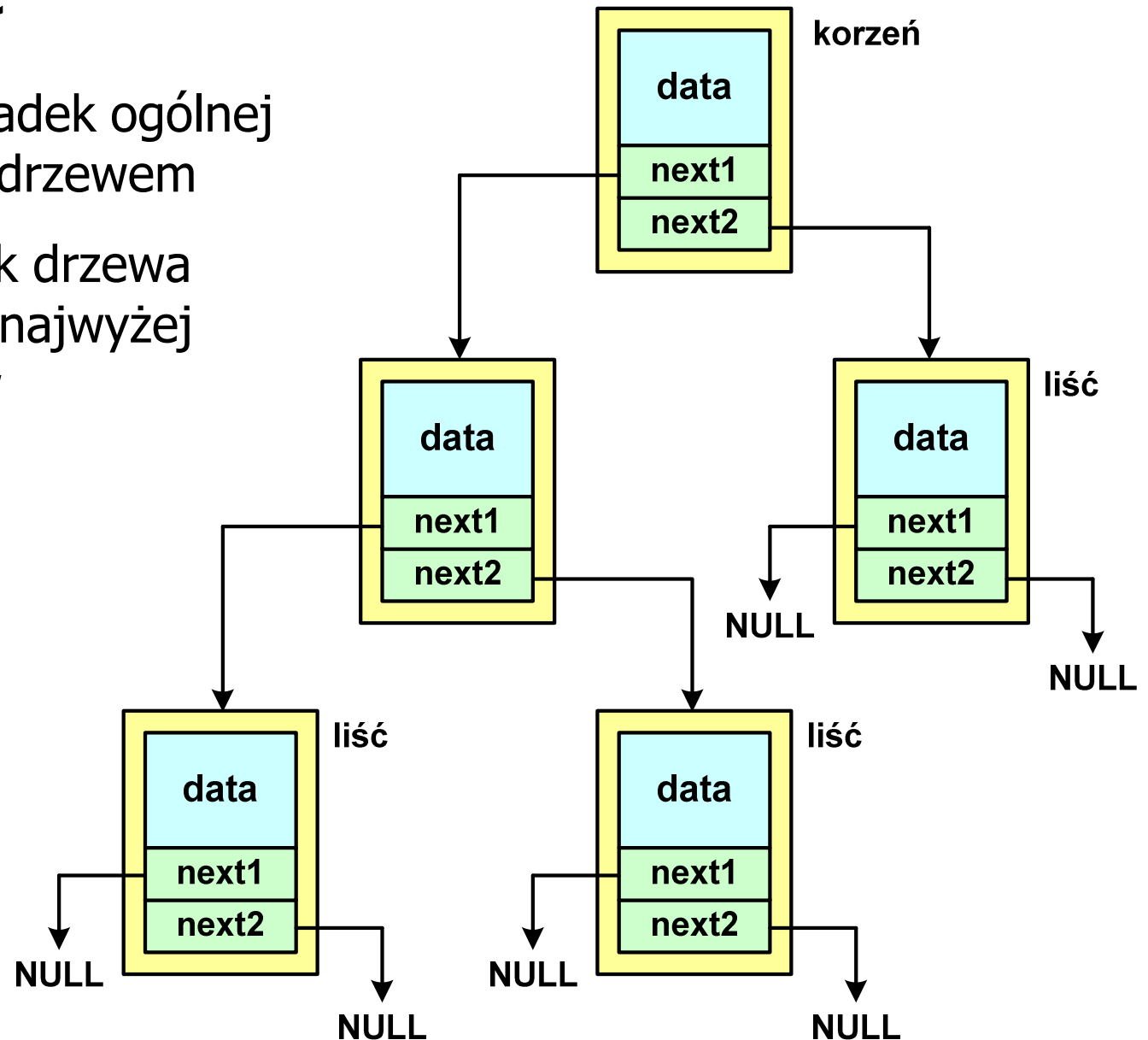
Drzewo

- Najbardziej ogólna dynamiczna struktura danych, może być reprezentowane graficznie na różne sposoby
- Na górze znajduje się **korzeń drzewa** (a)
- Skojarzone z korzeniem poddrzewa połączone są z nim liniami zwanymi **gałęziami drzewa**
- Potomkiem węzła **w** nazywamy każdy, różny od **w**, węzeł należący do drzewa, w którym **w** jest korzeniem
- Węzeł, który nie ma potomków, to **liść drzewa**



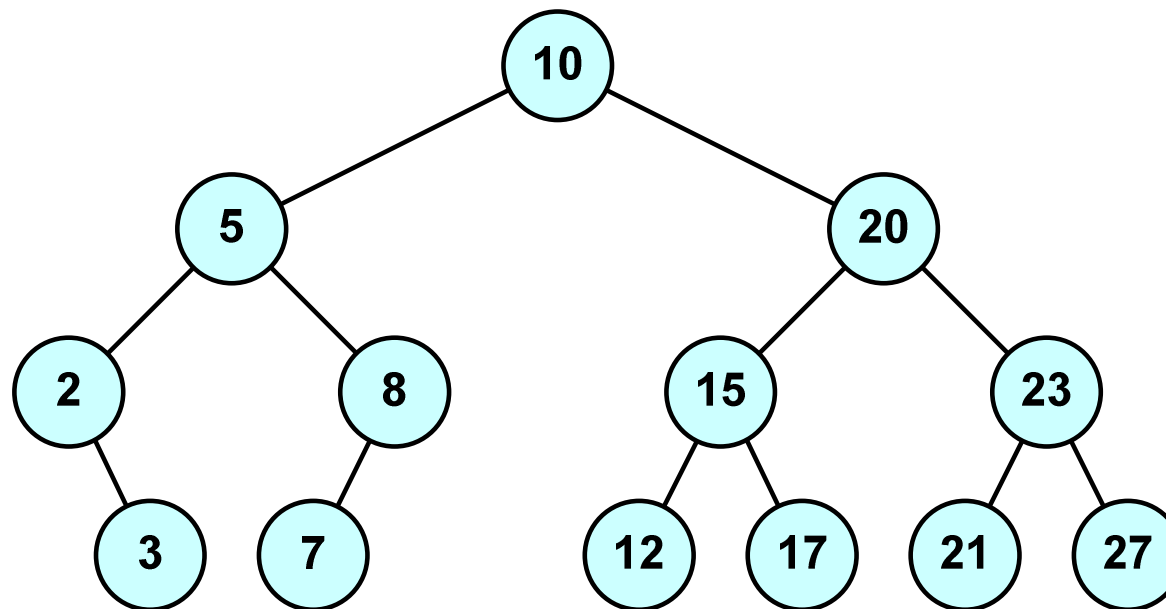
Drzewo binarne

- Szczególny przypadek ogólnej struktury zwanej drzewem
- Każdy wierzchołek drzewa binarnego ma co najwyżej dwóch potomków



Binarne drzewo wyszukiwawcze

- Drzewo binarne, w którym dla każdego węzła w_i :
 - wszystkie klucze w lewym poddrzewie węzła w_i są mniejsze od klucza w węźle w_i
 - wszystkie klucze w prawym poddrzewie węzła w_i są większe od klucza w węźle w_i



- Zaleta: szybkość wyszukiwania informacji

Program w języku C

- Program w języku C składa się z **funkcji** i **zmiennych**
 - funkcje zawierają instrukcje wykonujące operacje
 - zmienne przechowują wartości

```
#include <stdio.h>      /* przekatna kwadratu */
#include <math.h>

int main(void)
{
    float a = 10.0f, d;

    d = a * sqrt(2.0f);
    printf("Bok = %g, przekatna = %g\n", a, d);

    return 0;
}
```

```
Bok = 10, przekatna = 14.1421
```

Program w języku C

- Program w języku C składa się z **funkcji** i **zmiennych**
 - funkcje zawierają instrukcje wykonujące operacje
 - zmienne przechowują wartości

```
#include <stdio.h>      /* przekatna kwadratu */  
#include <math.h>
```

```
int main(void)  
{  
    float a = 10.0f, d;  
  
    d = a * sqrt(2.0f);  
    printf("Bok = %g, przekatna = %g\n", a, d);  
  
    return 0;  
}
```

definicja funkcji

Program w języku C

- Program w języku C składa się z **funkcji** i **zmiennych**
 - funkcje zawierają instrukcje wykonujące operacje
 - zmienne przechowują wartości

```
#include <stdio.h>      /* przekątna kwadratu */
#include <math.h>

int main(void)
{
    float a = 10.0f, d;
    d = a * sqrt(2.0f);
    printf("Bok = %g, przekatna = %g\n", a, d);
    return 0;
}
```

wywołania funkcji

Funkcje w języku C

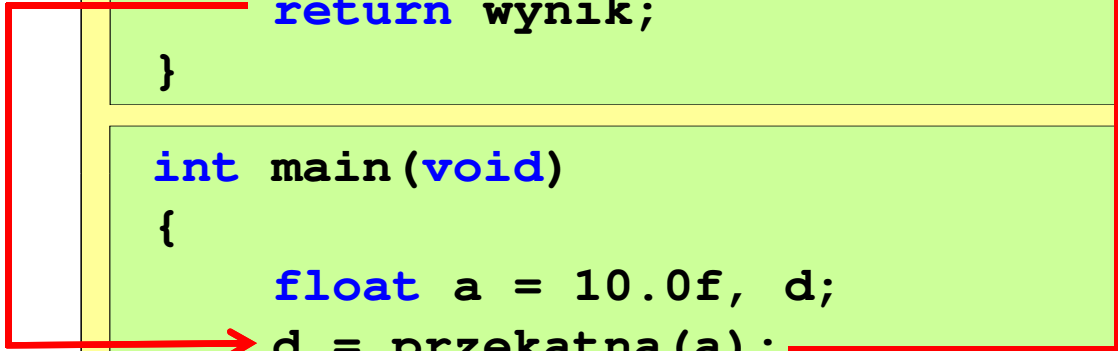
```
#include <stdio.h>      /* przekatna kwadratu */  
#include <math.h>
```

```
float przekatna(float bok)  
{  
    float wynik;  
    wynik = bok * sqrt(2.0f);  
    return wynik;  
}
```

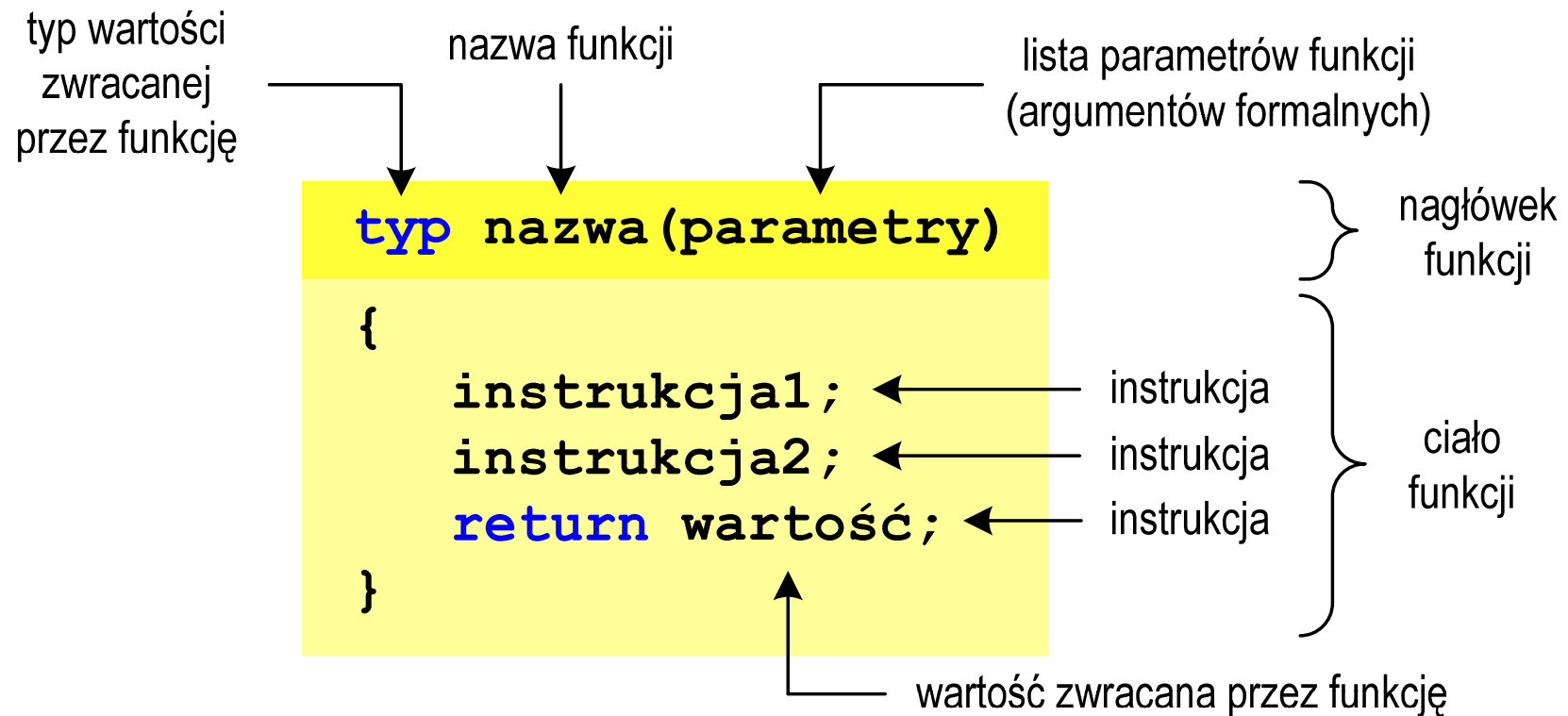
definicja funkcji

```
int main(void)  
{  
    float a = 10.0f, d;  
    d = przekatna(a);  
    printf("Bok = %g, przekatna = %g\n", a, d);  
    return 0;  
}
```

definicja funkcji



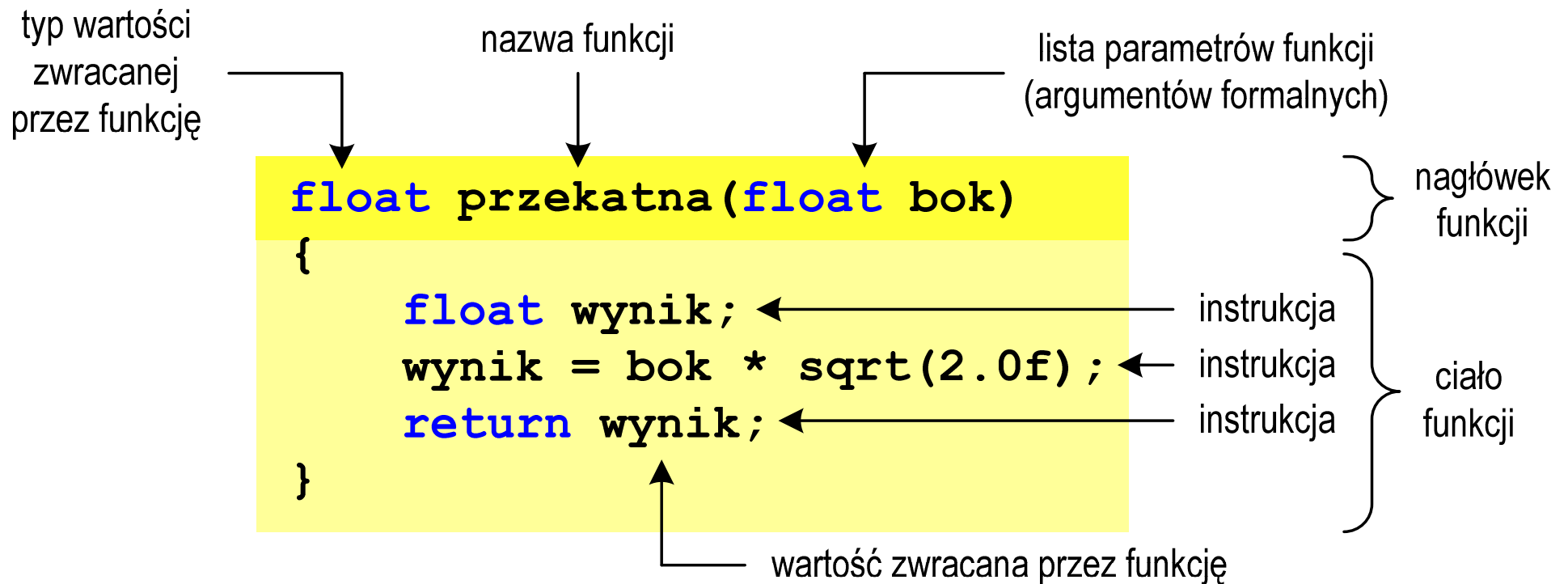
Ogólna struktura funkcji w języku C



```
zmienna = nazwa(argumenty) ;
```

lista argumentów funkcji
(argumentów faktycznych)

Ogólna struktura funkcji w języku C



```
d = przekatna(a);
```



Argumenty funkcji

- **Argumentami** funkcji mogą być stałe liczbowe, zmienne, wyrażenia arytmetyczne, wywołania innych funkcji

```
d = przekatna (a) ;  
d = przekatna (10) ;  
d = przekatna (2*a+5) ;  
d = przekatna (sqrt (a)+15) ;
```

- Wywołanie funkcji może być argumentem innej funkcji

```
printf ("Bok = %g, przekatna = %g\n",  
        a, przekatna (a) ) ;
```

Parametry funkcji

- **Parametry** funkcji traktowane są tak samo jak zmienne zadeklarowane w tej funkcji i zainicjalizowane wartościami argumentów wywołania

```
float przekatna(float bok)
{
    float wynik;
    wynik = bok * sqrt(2.0f);
    return wynik;
}
```

- Funkcję **przekatna()** można zapisać w prostszej postaci:

```
float przekatna(float bok)
{
    return bok * sqrt(2.0f);
}
```

Parametry funkcji

- Jeśli funkcja ma kilka **parametrów**, to dla każdego z nich podaje się:
 - typ parametru
 - nazwę parametru
- Parametry oddzielane są od siebie przecinkami

```
/* przekątna prostokąta */  
  
float przekatna(float a, float b)  
{  
    return sqrt(a*a+b*b);  
}
```

Parametry funkcji

- W różnych funkcjach **zmienne** mogą mieć takie same nazwy

```
#include <stdio.h>      /* przekatna prostokata */
#include <math.h>

float przekatna(float a, float b)
{
    return sqrt(a*a+b*b);
}

int main(void)
{
    float a = 10.0f, b = 5.5f, d;
    d = przekatna(a,b);
    printf("Przekatna prostokata = %g\n", d);
    return 0;
}
```


Domyślne wartości parametrów funkcji

- W definicji funkcji można jej parametrom nadać domyślne wartości

```
float przekatna(float a = 10, float b = 5.5f)
{
    return sqrt(a*a+b*b);
}
```

- W takim przypadku funkcję można wywołać z dwoma, jednym lub bez żadnych argumentów

```
d = przekatna(a, b);
```

```
d = przekatna(a);
```

```
d = przekatna();
```

- Brakujące argumenty zostaną zastąpione wartościami domyślnymi

Domyślne wartości parametrów funkcji

- Nie wszystkie parametry muszą mieć podane domyślne wartości
- Wartości muszą być podawane od prawej strony listy parametrów

```
float przekatna(float a, float b = 5.5f)
{
    return sqrt(a*a+b*b);
}
```

- Powyższa funkcja może być wywołana z jednym lub dwoma argumentami

```
d = przekatna(a, b);
```

```
d = przekatna(a);
```

- Domyślne wartości parametrów mogą być podane w deklaracji **lub** w definicji funkcji

Wartość zwracana przez funkcję

- Słowo kluczowe **return** może wystąpić w funkcji wiele razy

```
float ocena(int pkt)
{
    if (pkt>90)           return 5.0f;
    if (pkt>80 && pkt<91) return 4.5f;
    if (pkt>70 && pkt<81) return 4.0f;
    if (pkt>60 && pkt<71) return 3.5f;
    if (pkt>50 && pkt<61) return 3.0f;
    if (pkt<51)          return 2.0f;
}
```

91-100 pkt. → 5,0

71-80 pkt. → 4,0

51-60 pkt. → 3,0

81-90 pkt. → 4,5

61-70 pkt. → 3,5

0-50 pkt. → 2,0

Wskaźniki do funkcji

- Definicja funkcji

```
typ nazwa_funkcji (parametry)
{
}
```

- Można deklarować wskaźniki do funkcji

```
typ (*nazwa_wskaźnika) (parametry);
```

- Przykłady deklaracji funkcji i odpowiadającym im wskaźników

```
void foo();
int foo(double x);
void foo(char *x);
int *foo(int x, int y);
float *foo(void);
```

```
void (*fptr)();
int (*fptr)(double);
void (*fptr)(char *);
int *(*fptr)(int, int);
float *(*fptr)(void);
```

Wywołanie funkcji przez wskaźnik

```
#include <stdio.h>

int suma(int x, int y)
{
    return x + y;
}

int main(void)
{
    int (*fptr)(int, int); // deklaracja wskaźnika do funkcji
    int w;

    fptr = suma; // przypisanie wskaźnikowi adresu funkcji
    w = fptr(5, 10); // wywołanie funkcji przez wskaźnik
    printf("w = %d\n", w);

    return 0;
}
```

w = 15

Prototyp funkcji

- Czy można zmienić kolejność definicji funkcji w kodzie programu?

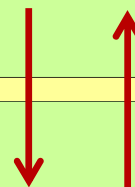
```
#include <stdio.h>      /* przekątna prostokąta */  
#include <math.h>
```

```
float przekatna(float a, float b)  
{  
    return sqrt(a*a+b*b);  
}
```

definicja funkcji

```
int main(void)  
{  
    float a = 10.0f, b = 5.5f, d;  
    d = przekatna(a,b);  
    printf("Przekatna prostokata = %g\n", d);  
    return 0;  
}
```

definicja funkcji



Prototyp funkcji

- Czy można zmienić kolejność definicji funkcji w kodzie programu?

```
#include <stdio.h>      /* przekatna prostokata */  
#include <math.h>
```

```
int main(void)  
{  
    float a = 10.0f, b = 5.5f, d;  
    d = przekatna(a,b);  
    printf("Przekatna prostokata = %g\n", d);  
    return 0;  
}
```

definicja funkcji

```
float przekatna(float a, float b)  
{  
    return sqrt(a*a+b*b);  
}
```

definicja funkcji

Prototyp funkcji

- Czy można zmienić kolejność definicji funkcji w kodzie programu?

```
#include <stdio.h>      /* przekatna prostokata */  
#include <math.h>
```

```
int main(void)  
{  
    float a = 10.0f, b = 5.5f, d;  
    d = przekatna(a,b);  
    printf("Przekatna prostokata = %g\n", d);  
    return 0;  
}
```

definicja funkcji

```
float przekatna(float a, float b)  
{  
    return sqrt(a*a+b*b);  
}
```

error C3861: 'przekatna':
identifier not found

Prototyp funkcji

```
#include <stdio.h>      /* przekatna prostokata */  
#include <math.h>
```

```
float przekatna(float a, float b);
```

prototyp funkcji

```
int main(void)  
{  
    float a = 10.0f, b = 5.5f, d;  
    d = przekatna(a,b);  
    printf("Przekatna prostokata = %g\n", d);  
    return 0;  
}
```

definicja funkcji

```
float przekatna(float a, float b)  
{  
    return sqrt(a*a+b*b);  
}
```

definicja funkcji

Prototyp funkcji

- Prototyp funkcji jest to jej nagłówek zakończony średnikiem

```
float przekatna(float a, float b);
```

- Inne określenia prototypu funkcji:

- deklaracja funkcji
- zapowiedź funkcji

- Dzięki prototypowi kompilator sprawdza w wywołaniu funkcji:

- nazwę funkcji
- liczbę i typ argumentów
- typ zwracanej wartości

```
d = przekatna(a, b);
```

- Nazwy parametrów nie mają znaczenia i mogą być pominięte:

```
float przekatna(float, float);
```

Prototyp funkcji

- W przypadku umieszczenia prototypu funkcji i pominięcia jej definicji błąd wystąpi nie na etapie kompilacji, ale łączenia (linkowania)

```
#include <stdio.h>      /* przekatna prostokata */  
#include <math.h>
```

```
float przekatna(float a, float b);
```

prototyp funkcji

```
int main(void)  
{  
    float a = 10.0f, b = 5.5f, d;  
    d = przekatna(a,b);  
    printf("Przekatna prostokata = %g\n", d);  
    return 0;  
}
```

definicja funkcji

Prototyp funkcji

- W przypadku umieszczenia prototypu funkcji i pominięcia jej definicji błąd wystąpi nie na etapie kompilacji, ale łączenia (linkowania)

```
1>Compiling...
1>test.cpp
1>Compiling manifest to resources...
1>Microsoft (R) Windows (R) Resource Compiler Version 6.0.5724.0
1>Copyright (C) Microsoft Corporation. All rights reserved.
1>Linking...
1>test.obj : error LNK2019: unresolved external symbol "float __cdecl
przekatna(float,float)" (?przekatna@@@YAMMM@Z) referenced in function _main
1>D:\test\Debug\test.exe : fatal error LNK1120: 1 unresolved externals
```

Typy funkcji (1)

- Dotychczas prezentowane funkcje miały argumenty i zwracały wartości
- Struktura i wywołanie takiej funkcji ma następującą postać

```
typ nazwa (parametry)
{
    instrukcje;
    return wartość;
}
```

```
typ zm;
zm = nazwa (argumenty) ;
```

- Można zdefiniować także funkcje, które nie mają argumentów i/lub nie zwracają żadnej wartości

Typy funkcji (2)

- Funkcja bez argumentów i nie zwracająca wartości:
 - w nagłówku funkcji, typ zwracanej wartości to **void**
 - zamiast parametrów, podaje się słowo **void** lub nie wpisuje się nic
 - jeśli występuje **return**, to nie może po nim znajdować się żadna wartość
 - jeśli **return** nie występuje, to funkcja kończy się po wykonaniu wszystkich instrukcji
- Struktura funkcji:

```
void nazwa(void)
{
    instrukcje;
    return;
}
```

```
void nazwa()
{
    instrukcje;
    return;
}
```

Typy funkcji (2)

- Funkcja bez argumentów i nie zwracająca wartości:
 - w nagłówku funkcji, typ zwracanej wartości to **void**
 - zamiast parametrów, podaje się słowo **void** lub nie wpisuje się nic
 - jeśli występuje **return**, to nie może po nim znajdować się żadna wartość
 - jeśli **return** nie występuje, to funkcja kończy się po wykonaniu wszystkich instrukcji
- Struktura funkcji:

```
void nazwa(void)
{
    instrukcje;
}
```

```
void nazwa()
{
    instrukcje;
}
```

- Wywołanie funkcji:

```
nazwa();
```

Typy funkcji (2) - przykład

```
#include <stdio.h>

void drukuj_linie(void)
{
    printf("-----\n");
}

int main(void)
{
    drukuj_linie();
    printf("Funkcje nie sa trudne!\n");
    drukuj_linie();

    return 0;
}
```

```
-----
Funkcje nie sa trudne!
-----
```


Typy funkcji (3)

- Funkcja z argumentami i nie zwracająca wartości:
 - w nagłówku funkcji, typ zwracanej wartości to **void**
 - jeśli występuje **return**, to nie może po nim znajdować się żadna wartość
 - jeśli **return** nie występuje, to funkcja kończy się po wykonaniu wszystkich instrukcji
- Struktura funkcji:

```
void nazwa (parametry)
{
    instrukcje;
    return;
}
```

```
void nazwa (parametry)
{
    instrukcje;
}
```

- Wywołanie funkcji:

```
nazwa (argumenty) ;
```

Typy funkcji (3) - przykład

```
#include <stdio.h>

void drukuj_dane(char *imie, char *nazwisko, int wiek)
{
    printf("Imie:           %s\n", imie);
    printf("Nazwisko:        %s\n", nazwisko);
    printf("Wiek:             %d\n", wiek);
    printf("Rok urodzenia:    %d\n\n", 2021-wiek);
}

int main(void)
{
    drukuj_dane("Jan", "Kowalski", 23);
    drukuj_dane("Barbara", "Nowak", 28);

    return 0;
}
```

Typy funkcji (3) - przykład

```
#include <stdio.h>

void drukuj_dane(char *imie,
{
    printf("Imie:
    printf("Nazwisko:
    printf("Wiek:
    printf("Rok urodzenia:
}

int main(void)
{
    drukuj_dane("Jan", "Kowalski", 24);
    drukuj_dane("Barbara", "Nowak", 29);

    return 0;
}
```

```
Imie:           Jan
Nazwisko:       Kowalski
Wiek:           24
Rok urodzenia: 1997

Imie:           Barbara
Nazwisko:       Nowak
Wiek:           29
Rok urodzenia: 1992
```

Typy funkcji (4)

- Funkcja bez argumentów i zwracająca wartość:
 - zamiast parametrów, podaje się słowo **void** lub nie wpisuje się nic
 - typ zwracanej wartości musi być zgodny z typem w nagłówku funkcji
- Struktura funkcji:

```
typ nazwa(void)
{
    instrukcje;
    return wartość;
}
```

```
typ nazwa()
{
    instrukcje;
    return wartość;
}
```

- Wywołanie funkcji:

```
typ zm;
zm = nazwa();
```

Typy funkcji (4) - przykład

W roku jest: 31536000 sekund

```
#include <stdio.h>

int liczba_sekund_rok(void)
{
    return (365 * 24 * 60 * 60);
}

int main(void)
{
    int wynik;

    wynik = liczba_sekund_rok();
    printf("W roku jest: %d sekund\n", wynik);

    return 0;
}
```

Przekazywanie argumentów do funkcji

- Przekazywanie argumentów przez **wartość**:
 - po wywołaniu funkcji tworzone są lokalne kopie zmiennych skojarzonych z jej argumentami
 - w funkcji widoczne są one pod postacią parametrów funkcji
 - parametry te mogą być traktowane jak lokalne zmienne, którym przypisano początkową wartość

- Przekazywanie argumentów przez **wskaźnik**:
 - do funkcji przekazywane są adresy zmiennych będących jej argumentami
 - wszystkie operacje wykonywane w funkcji na takich argumentach będą odnosiły się do zmiennych z funkcji wywołującej

Przekazywanie argumentów przez wartość

```
#include <stdio.h>

void fun(int a)
{
    a = 10;
    printf("fun: a = %d\n", a);
}

int main(void)
{
    int a = 20;

    fun(a);
    printf("main: a = %d\n", a);

    return 0;
}
```

Fragment pamięci komputera

	Adres zmiennej	Wartość	
a	0x0024FBDC	20	main()

Przekazywanie argumentów przez wartość

```
#include <stdio.h>

void fun(int a)
{
    a = 10;
    printf("fun: a = %d\n", a);
}

int main(void)
{
    int a = 20;

    fun(a);
    printf("main: a = %d\n", a);

    return 0;
}
```

Fragment pamięci komputera

	Adres zmiennej	Wartość	
a	0x0024FBDC	20	main()
a	0x0024FAF8	20	fun()

Przekazywanie argumentów przez wartość

```
#include <stdio.h>

void fun(int a)
{
    a = 10;
    printf("fun: a = %d\n", a);
}

int main(void)
{
    int a = 20;

    fun(a);
    printf("main: a = %d\n", a);

    return 0;
}
```

Fragment pamięci komputera

	Adres zmiennej	Wartość	
a	0x0024FBDC	20	main()
a	0x0024FAF8	10	fun()

fun: a = 10

Przekazywanie argumentów przez wartość

```
#include <stdio.h>

void fun(int a)
{
    a = 10;
    printf("fun: a = %d\n", a);
}

int main(void)
{
    int a = 20;

    fun(a);
    printf("main: a = %d\n", a);

    return 0;
}
```

Fragment pamięci komputera

	Adres zmiennej	Wartość	
a	0x0024FBDC	20	main()

```
fun: a = 10
main: a = 20
```

Przekazywanie argumentów przez wskaźnik

```
#include <stdio.h>

void fun(int *a)
{
    *a = 10;
    printf("fun: a = %d\n", *a);
}

int main(void)
{
    int a = 20;

    fun(&a);
    printf("main: a = %d\n", a);

    return 0;
}
```

Fragment pamięci komputera

	Adres zmiennej	Wartość	
a	0x0024FBDC	20	main()

Przekazywanie argumentów przez wskaźnik

```
#include <stdio.h>

void fun(int *a)
{
    *a = 10;
    printf("fun: a = %d\n", *a);
}

int main(void)
{
    int a = 20;

    fun(&a);
    printf("main: a = %d\n", a);

    return 0;
}
```

Fragment pamięci komputera

	Adres zmiennej	Wartość	
a	0x0024FBDC	20	main()
a	0x0024FAF8	0x0024FBDC	fun()

Przekazywanie argumentów przez wskaźnik

```
#include <stdio.h>

void fun(int *a)
{
    *a = 10;
    printf("fun: a = %d\n", *a);
}

int main(void)
{
    int a = 20;

    fun(&a);
    printf("main: a = %d\n", a);

    return 0;
}
```

Fragment pamięci komputera

	Adres zmiennej	Wartość	
a	0x0024FBDC	10	main()
a	0x0024FAF8	0x0024FBDC	fun()

fun: a = 10

Przekazywanie argumentów przez wskaźnik

```
#include <stdio.h>

void fun(int *a)
{
    *a = 10;
    printf("fun: a = %d\n", *a);
}

int main(void)
{
    int a = 20;

    fun(&a);
    printf("main: a = %d\n", a);

    return 0;
}
```

Fragment pamięci komputera

	Adres zmiennej	Wartość	
a	0x0024FBDC	10	main()

```
fun: a = 10
main: a = 10
```

Parametry funkcji - wektory

- Wektory przekazywane są do funkcji przez wskaźnik
- Nie jest tworzona kopia tablicy, a wszystkie operacje na jej elementach odnoszą się do tablicy z funkcji wywołującej
- W nagłówku funkcji podaje się typ elementów tablicy, jej nazwę oraz nawiasy kwadratowe z liczbą elementów tablicy lub same nawiasy kwadratowe

```
void fun(int tab[5])  
{  
    ...  
}
```

```
void fun(int tab[])  
{  
    ...  
}
```

- W wywołaniu funkcji podaje się tylko jej nazwę (bez nawiasów kwadratowych)

```
fun(tab);
```

Parametry funkcji - wektory (przykład)

```
#include <stdio.h>

void drukuj(int tab[])
{
    for (int i=0; i<5; i++)
        printf("%3d", tab[i]);
    printf("\n");
}

void zeruj(int tab[5])
{
    for (int i=0; i<5; i++)
        tab[i] = 0;
}
```

```
float srednia(int tab[])
{
    float sr = 0;
    int suma = 0;

    for (int i=0; i<5; i++)
        suma = suma + tab[i];

    sr = (float)suma / 5;

    return sr;
}
```


Parametry funkcji - wektory (przykład)

```
int main(void)
{
    int tab[5] = {1,2,3,4,5};
    float sred;

    drukuj(tab);

    sred = srednia(tab);
    printf("Srednia elementow: %g\n", sred);
    printf("Srednia elementow: %g\n", srednia(tab));

    zeruj(tab);
    drukuj(tab);

    return 0;
}
```

```
1 2 3 4 5
srednia elementow: 3
srednia elementow: 3
0 0 0 0 0
```

Parametry funkcji - const

- Jeśli funkcja nie powinna zmieniać wartości przekazywanych do niej zmiennych, to w nagłówku, przed odpowiednim parametrem, dodaje się identyfikator **const**

```
void drukuj(const int tab[])
{
    for (int i=0; i<5; i++)
    {
        printf("%3d", tab[i]);
        tab[i] = 0;
    }
    printf("\n");
}
```

- Próba zmiany wartości takiego parametru powoduje błąd kompilacji

```
error C3892: 'tab' : you cannot assign to a variable that is const
```

Parametry funkcji - const

- Przykładowe prototypy funkcji z pliku nagłówkowego `string.h`

```
char* strcpy(char *dest, const char *source);
```

```
size_t strlen(const char *str);
```

```
char* strdup(char *str);
```

Parametry funkcji - macierze

- Macierze przekazywane są do funkcji przez wskaźnik
- W nagłówku funkcji podaje się typ elementów tablicy, jej nazwę oraz w nawiasach kwadratowych liczbę wierszy i kolumn lub tylko liczbę kolumn

```
void fun(int tab[2][3])  
{  
    ...  
}
```

```
void fun(int tab[][3])  
{  
    ...  
}
```

- W wywołaniu funkcji podaje się tylko jej nazwę (bez nawiasów kwadratowych)

```
fun(tab);
```

Parametry funkcji - macierze (przykład)

```
#include <stdio.h>

void zero(int tab[][3])
{
    for (int i=0; i<2; i++)
        for (int j=0; j<3; j++)
            tab[i][j] = 0;
}

void drukuj(int tab[2][3])
{
    for (int i=0; i<2; i++)
    {
        for (int j=0; j<3; j++)
            printf("%3d", tab[i][j]);
        printf("\n");
    }
}
```

```
int main(void)
{
    int tab[2][3] =
        {1, 2, 3, 4, 5, 6};

    drukuj(tab);
    zero(tab);
    printf("\n");
    drukuj(tab);

    return 0;
}
```

Parametry funkcji - macierze (przykład)

```
#include <stdio.h>

void zero(int tab[][3])
{
    for (int i=0; i<2; i++)
        for (int j=0; j<3; j++)
            tab[i][j] = 0;
}

void drukuj(int tab[2][3])
{
    for (int i=0; i<2; i++)
    {
        for (int j=0; j<3; j++)
            printf("%3d", tab[i][j]);
        printf("\n");
    }
}
```

```
int main
{
    int t
    {
        druku
        zero(
        printf("\n");
        drukuj(tab);

        return 0;
    }
```

1	2	3
4	5	6
0	0	0
0	0	0

Parametry funkcji - struktury

- Struktury przekazywane są do funkcji przez wartość (nawet jeśli daną składową jest tablica)

```
#include <stdio.h>
#include <math.h>

struct pkt
{
    float x, y;
};

float odl(struct pkt pkt1, struct pkt pkt2)
{
    return sqrt(pow(pkt2.x-pkt1.x, 2) +
                pow(pkt2.y-pkt1.y, 2));
}
```

Parametry funkcji - struktury (przykład)

```
int main(void)
{
    struct pkt p1 = {2,3};
    struct pkt p2 = {-2,1};
    float wynik;

    wynik = odl(p1,p2);

    printf("Punkt nr 1: (%g,%g)\n",p1.x,p1.y);
    printf("Punkt nr 2: (%g,%g)\n",p2.x,p2.y);
    printf("Odleglosc = %g\n",wynik);

    return 0;
}
```

```
Punkt nr 1: (2,3)
Punkt nr 2: (-2,1)
Odleglosc = 4.47214
```


Koniec wykładu nr 3

Dziękuję za uwagę!