



Politechnika Białostocka
Wydział Elektryczny
Katedra Elektrotechniki, Energoelektroniki i Elektroenergetyki

Instrukcja
do pracowni specjalistycznej z przedmiotu

**Programowanie mikrokontrolerów
w języku wysokiego poziomu 1**

Kod przedmiotu: **TS1F1008**

(studia stacjonarne)

**ARDUINO - WSPÓŁPRACA PLATFORMY ARDUINO
Z URZĄDZENIAMI ZEWNĘTRZNYMI, CZ. 2**

Numer ćwiczenia

PMC_10

Autor:
dr inż. Jarosław Forenc

Białystok 2023

Spis treści

1. Opis stanowiska	3
1.1. Stosowana aparatura	3
1.2. Oprogramowanie.....	3
2. Wiadomości teoretyczne.....	3
2.1. Wstęp.....	3
2.2. Cyfrowy czujnik ciśnienia i temperatury	4
2.3. Wyświetlacz OLED.....	5
3. Przebieg ćwiczenia.....	7
4. Literatura.....	7
5. Pytania kontrolne	8
6. Wymagania BHP	8

Materiały dydaktyczne przeznaczone dla studentów Wydziału Elektrycznego PB.

© Wydział Elektryczny, Politechnika Białostocka, 2023 (wersja 1.0)

Wszelkie prawa zastrzeżone. Żadna część tej publikacji nie może być kopiowana i odtwarzana w jakiegokolwiek formie i przy użyciu jakichkolwiek środków bez zgody posiadacza praw autorskich.

1. Opis stanowiska

1.1. Stosowana aparatura

Podczas zajęć wykorzystywany jest komputer klasy PC z systemem operacyjnym Microsoft Windows 10/11 oraz platforma Arduino wraz z zestawem czujników.

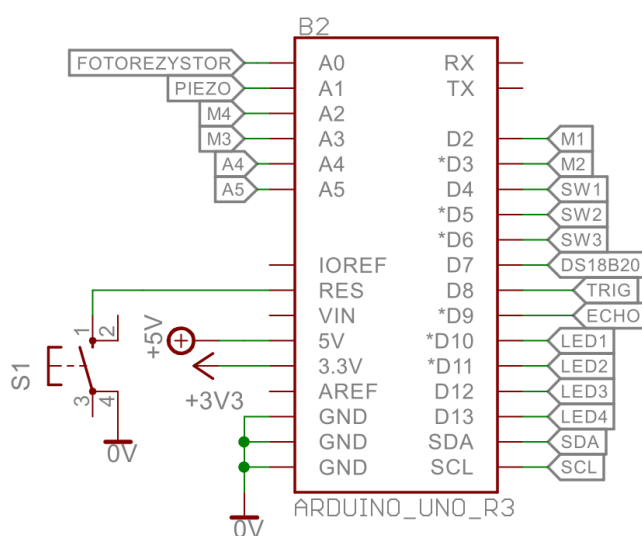
1.2. Oprogramowanie

Na komputerach zainstalowany jest edytor kodu źródłowego Visual Studio Code 1.81 (lub nowszy) wraz z rozszerzeniem (PlatformIO IDE for VSCode).

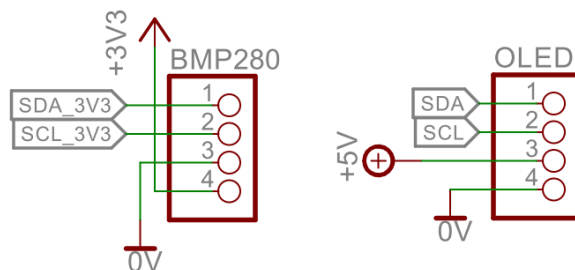
2. Wiadomości teoretyczne

2.1. Wstęp

W instrukcji przedstawione zostanie wykorzystanie cyfrowego czujnika ciśnienia umożliwiającego także pomiar temperatury (BMP280) oraz wyświetlacza OLED. Schemat podłączenia powyższych elementów do modułu Arduino przedstawia Rys. 1 i Rys. 2.



Rys. 1. Schemat podłączenia wyprowadzeń modułu Arduino



Rys. 2. Schemat podłączenia elementów

2.2. Cyfrowy czujnik ciśnienia i temperatury

Cyfrowy czujnik ciśnienia BMP280 umożliwia pomiar ciśnienia w zakresie od 300 do 1100 hPa z dokładnością 1 hPa. Wbudowany termometr mierzy temperaturę w zakresie od -40 do +85 °C z dokładnością 1 °C. Układ ten komunikuje się z modułem Arduino przez magistralę I2C. Przykładowy program pokazujący sposób wykorzystania czujnika przedstawiony jest poniżej. Skompilowanie programu wymaga dodania do projektu biblioteki **Adafruit BMP280 Library by Adafruit**.

Program obsługujący czujnik ciśnienia i temperatury BMP280.

```
#include <Arduino.h>
#include <Adafruit_BMP280.h>

Adafruit_BMP280 bmp;

void setup() {
  Serial.begin(9600);
  bmp.begin(0x76);

  /* Default settings from datasheet. */
  bmp.setSampling(
    Adafruit_BMP280::MODE_FORCED, /* Operating Mode. */
    Adafruit_BMP280::SAMPLING_X2, /* Temp. oversampling */
    Adafruit_BMP280::SAMPLING_X16, /* Pressure oversampling */
    Adafruit_BMP280::FILTER_X16, /* Filtering. */
    Adafruit_BMP280::STANDBY_MS_500); /* Standby time. */
}
```

```

void loop() {
  if (bmp.takeForcedMeasurement()) {
    Serial.print(F("Temperatura = "));
    Serial.print(bmp.readTemperature());
    Serial.println(" *C");

    Serial.print(F("Cisnienie = "));
    Serial.print(bmp.readPressure()/100);
    Serial.println(" hPa");
    Serial.println();
    delay(2000);
  } else {
    Serial.println("Forced measurement failed!");
  }
}

```

Obserwacja wyników wykonania programu w oknie monitora portu szeregowego wymaga uruchomienia programu poprzez kliknięcie ikonki **PlatformIO**, a następnie wybranie opcji **PROJECT TASK → Default → General → Upload and Monitor**.

2.3. Wyświetlacz OLED

Moduł z wyświetlaczem OLED 0,91" ma rozdzielczość 128 x 32 pikseli. Wykorzystuje on sterownik SSD1306, zaś modulem Arduino komunikuje się za pośrednictwem magistrali I2C. Przykładowy program pokazujący sposób wyświetlenia informacji na wyświetlaczu przedstawiony jest poniżej. Program ten wyświetla liczbę naciśnień przycisku **SW1**. Skompilowanie programu wymaga dodania do projektu biblioteki **Adafruit SSD1306 by Adafruit**.

Program obsługujący wyświetlacz OLED.

```

#include <Arduino.h>
#include <Wire.h>
#include <Adafruit_GFX.h>
#include <Adafruit_SSD1306.h>

#define SCREEN_WIDTH 128
#define SCREEN_HEIGHT 32

```

```

#define SW1_PIN 4

#define OLED_RESET -1
#define SCREEN_ADDRESS 0x3C
Adafruit_SSD1306 display(SCREEN_WIDTH, SCREEN_HEIGHT,
                        &Wire, OLED_RESET);

int counter = 0;

void setup() {
  Serial.begin(9600);
  Serial.println("OLED Start");
  display.begin(SSD1306_SWITCHCAPVCC, 0x3C);

  // Clear the buffer.
  display.clearDisplay();
  display.display();
  delay(1000);

  pinMode(SW1_PIN, INPUT);

  // text display tests
  display.setTextSize(2);
  display.setTextColor(SSD1306_WHITE);
  display.setCursor(0,0);
  display.print("SW1: ");
  display.print(counter);
  display.display();
}

void loop() {
  if(digitalRead(SW1_PIN) == LOW)
  {
    delay(200);
    counter++;
    display.setCursor(0,0);
    display.clearDisplay();
    display.print("SW1: ");
    display.print(counter);
    display.display();
  }
}

```

3. Przebieg ćwiczenia

Na pracowni specjalistycznej należy wykonać wybrane zadania wskazane przez prowadzącego zajęcia. W różnych grupach mogą być wykonywane różne zadania.

1. Napisz program, który na wyświetlaczu OLED wyświetla wynik pomiaru ciśnienia, a po 3 sekundach wynik pomiaru temperatury. Do pomiaru ciśnienia i temperatury zastosuj moduł BMP280.
2. Napisz program, który na wyświetlaczu OLED wyświetla wynik pomiaru ciśnienia lub wynik pomiaru temperatury. Przełączenie pomiędzy wynikami pomiarów powinno nastąpić po wciśnięciu przycisku SW1. Do pomiaru ciśnienia i temperatury zastosuj moduł BMP280.
3. Napisz program, który na wyświetlaczu OLED wyświetla wynik pomiaru dokonanego ultradźwiękowym czujnikiem odległości.
4. Napisz program, który na wyświetlaczu OLED wyświetla wynik pomiaru temperatury w stopniach Celsjusza lub wynik pomiaru temperatury w stopniach Fahrenheita. Przełączenie pomiędzy wynikami pomiarów powinno nastąpić po wciśnięciu przycisku SW1. Do pomiaru temperatury zastosuj moduł BMP280.

4. Literatura

- [1] Prata S.: Język C. Szkoła programowania. Wydanie VI. Helion, Gliwice, 2016.
- [2] Wrotek W.: Arduino od podstaw. Helion, Gliwice, 2023.
- [3] Monk S.: Arduino dla początkujących. Podstawy i szkice. Helion, Gliwice, 2019.
- [4] Evans M., Noble J., Hochenbaum J.: Arduino w akcji. Helion, Gliwice, 2014.
- [5] Kernighan B.W., Ritchie D.M.: Język ANSI C. Programowanie. Wydanie II. Helion, Gliwice, 2010.

[6] <https://code.visualstudio.com/> - Visual Studio Code

[7] <https://www.arduino.cc/reference/en/> - Arduino Language Reference

5. Pytania kontrolne

1. Wyjaśnij, w jaki sposób można obsłużyć w programie cyfrowy czujnik ciśnienia i temperatury.
2. Wyjaśnij, w jaki sposób można obsłużyć w programie wyświetlacz OLED.

6. Wymagania BHP

Warunkiem przystąpienia do praktycznej realizacji ćwiczenia jest zapoznanie się z instrukcją BHP i instrukcją przeciw pożarową oraz przestrzeganie zasad w nich zawartych.

W trakcie zajęć laboratoryjnych należy przestrzegać następujących zasad.

- Sprawdzić, czy urządzenia dostępne na stanowisku laboratoryjnym są w stanie kompletnym, nie wskazującym na fizyczne uszkodzenie.
- Jeżeli istnieje taka możliwość, należy dostosować warunki stanowiska do własnych potrzeb, ze względu na ergonomię. Monitor komputera ustawić w sposób zapewniający stałą i wygodną obserwację dla wszystkich członków zespołu.
- Sprawdzić prawidłowość połączeń urządzeń.
- Załączenie komputera może nastąpić po wyrażeniu zgody przez prowadzącego.
- W trakcie pracy z komputerem zabronione jest spożywanie posiłków i picie napojów.
- W przypadku zakończenia pracy należy zakończyć sesję przez wydanie polecenia wylogowania. Zamknięcie systemu operacyjnego może się odbywać tylko na wyraźne polecenie prowadzącego.

- Zabronione jest dokonywanie jakichkolwiek przełączeń oraz wymiana elementów składowych stanowiska.
- Zabroniona jest zmiana konfiguracji komputera, w tym systemu operacyjnego i programów użytkowych, która nie wynika z programu zajęć i nie jest wykonywana w porozumieniu z prowadzącym zajęcia.
- W przypadku zaniku napięcia zasilającego należy niezwłocznie wyłączyć wszystkie urządzenia.
- Stwierdzone wszelkie braki w wyposażeniu stanowiska oraz nieprawidłowości w funkcjonowaniu sprzętu należy przekazywać prowadzącemu zajęcia.
- Zabrania się samodzielnego włączania, manipulowania i korzystania z urządzeń nie należących do danego ćwiczenia.
- W przypadku wystąpienia porażenia prądem elektrycznym należy niezwłocznie wyłączyć zasilanie stanowiska. Przed odłączeniem napięcia nie dotykać porażonego.