

Programowanie mikrokontrolerów w języku wysokiego poziomu 1

(TS1F1008)

Politechnika Białostocka - Wydział Elektryczny
Elektronika i telekomunikacja, sem. I, studia stacjonarne I stopnia
Rok akademicki 2023/2024

Wykład nr 6 (12.01.2024)

dr inż. Jarosław Forenc

Plan wykładu nr 6

■ Arduino

- podstawowe informacje
- historia
- moduły Arduino
- Arduino Uno R3, ATmega328P
- moduł wykorzystywany na zajęciach
- środowisko Arduino IDE
- środowisko Visual Studio Code, rozszerzenie PlatformIO IDE
- struktura programu
- typy danych

Arduino - podstawowe informacje

- Platforma programistyczno-sprzętowa dla systemów wbudowanych
- Strona internetowa: www.arduino.cc
- Projekt typu open-source (Open Hardware)
- Pojedynczy moduł: mikrokontroler montowany w pojedynczym obwodzie drukowanym, z wbudowaną obsługą układów wejścia-wyjścia i interfejsem mikrokontroler-komputer PC (USB)
- Standaryzowany język programowania: bazuje na Wiring i jest podobny do C/C++
- Środowisko programistyczne: Arduino IDE



Arduino - historia (1/2)

- Interactive Design Institute Ivrea (IDII), Ivrea, Włochy
- **2003** - student Hernando Barragán, w ramach realizacji pracy magisterskiej, tworzy platformę programistyczną **Wiring** (opiekunowie pracy: Massimo Banzi, Casey Reas)
- **Cel projektu:** stworzenie prostych, tanich narzędzi do tworzenia projektów cyfrowych przez osoby nie będące inżynierami (artystów, projektantów)
- **Platforma:** płytką drukowaną z mikrokontrolerem ATmega128 oraz środowisko programistyczne (IDE) umożliwiające łatwe programowanie mikrokontrolera
- **2005** - Massimo Banzi, David Mellis (student) i David Cuartielles rozszerzają platformę Wiring poprzez dodanie obsługi tańszego mikrokontrolera ATmega8 - projekt ten zostaje nazwany **Arduino**

Arduino - historia (2/2)

- **2008** - Massimo Banzi, David Cuartielles, Tom Igoe, Gianluca Martino i David Mellis tworzą firmę **Arduino LLC**, która miała być właścicielem znaku towarowego Arduino
- Produkcją i sprzedażą płytek miały zajmować się zewnętrzne firmy płacące tantiemy Arduino LCC
- „The Untold History of Arduino” by Hernando Barragán:
 - <https://arduinohistory.github.io/>

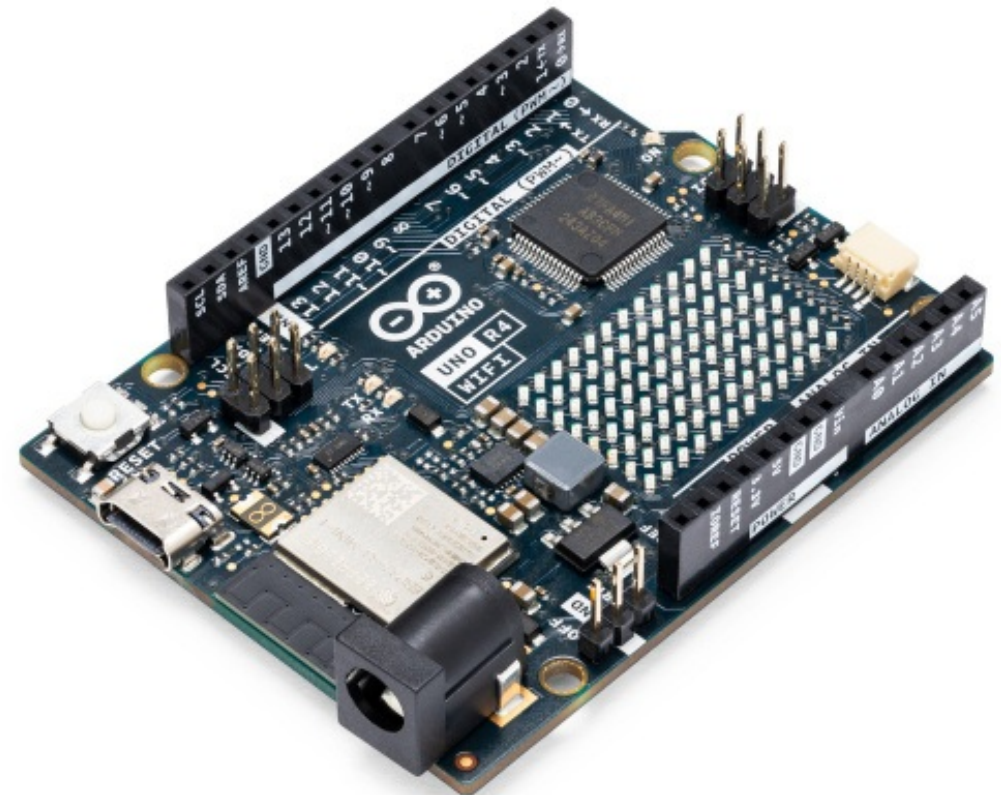
Arduino - informacje w Internecie

- Strona internetowa: www.arduino.cc
- Arduino open source community: github.com/arduino
- Kursy internetowe:
 - Forbot (Kurs Arduino, poziom I): <https://forbot.pl/blog/kurs-arduino-podstawy-programowania-spis-tresci-kursu-id5290>
 - Forbot (Kurs Arduino, poziom II): <https://forbot.pl/blog/kurs-arduino-ii-wstep-spis-tresci-id15494>
 - Kurs Arduino (Youtube, kanał KoValsky majstruje): <https://www.youtube.com/watch?v=TzTmWqoN9i8>
 - Kurs Arduino (Youtube, kanał Forbidden Bit): <https://www.youtube.com/playlist?list=PLgjf5CWt5eA9mCBgZWinYSTVw960RYAqg>

Arduino - moduły



Arduino Uno Rev3

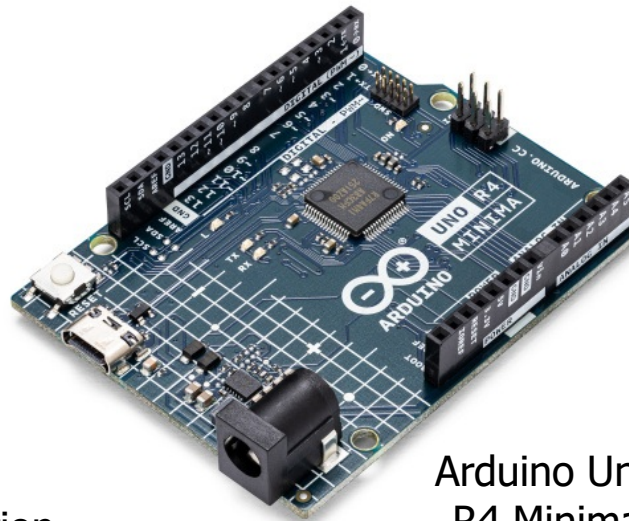


Arduino Uno R4 WiFi

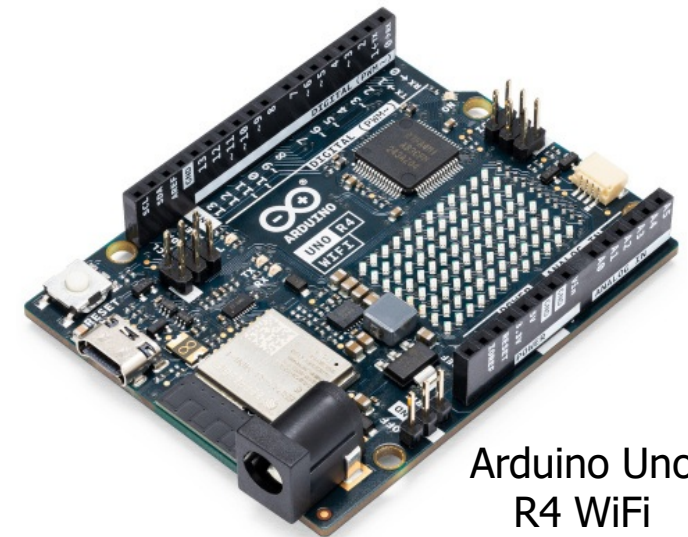
Arduino - moduły



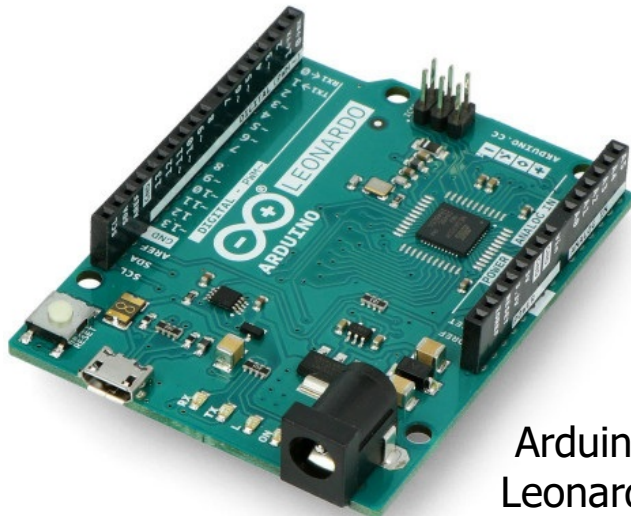
Arduino Uno
Mini Limited Edition



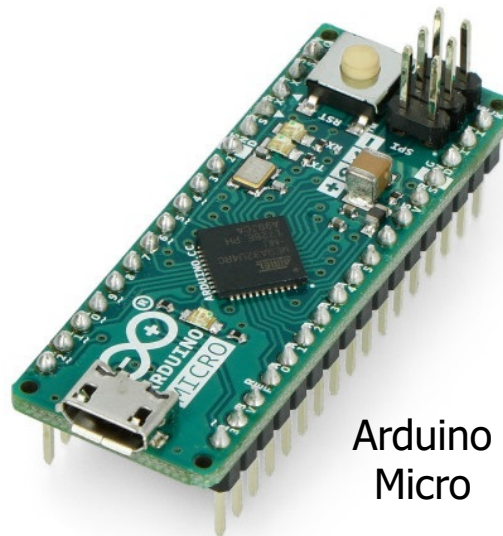
Arduino Uno
R4 Minima



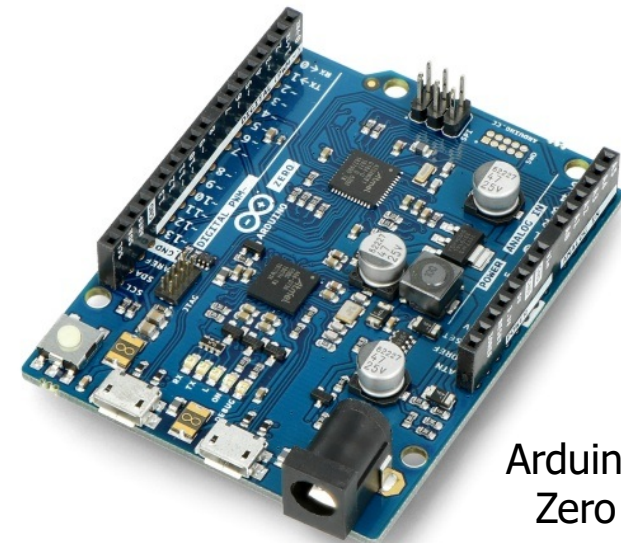
Arduino Uno
R4 WiFi



Arduino
Leonardo

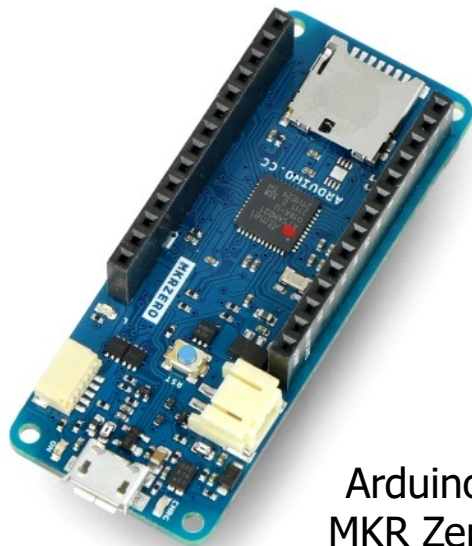


Arduino
Micro

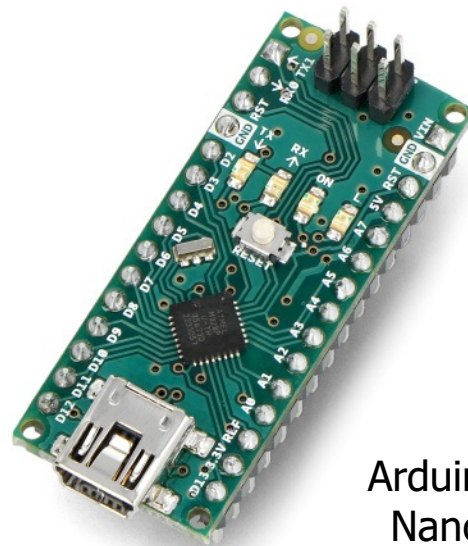


Arduino
Zero

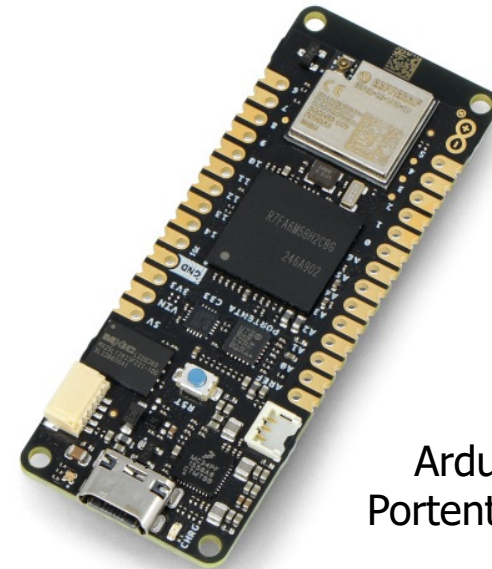
Arduino - moduły



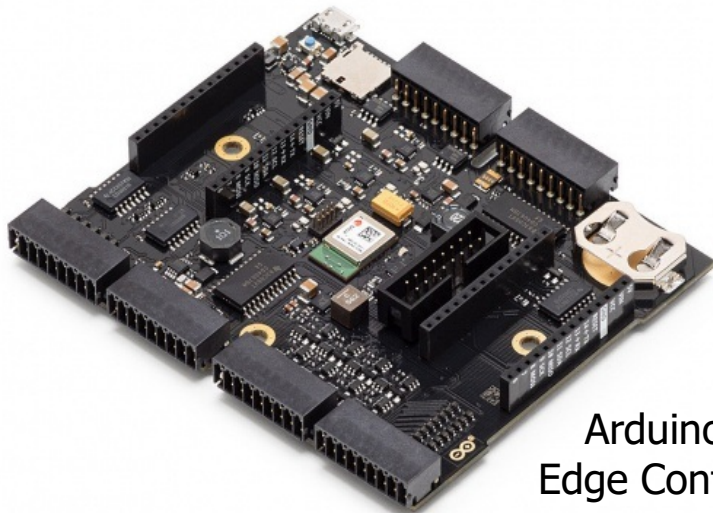
Arduino
MKR Zero



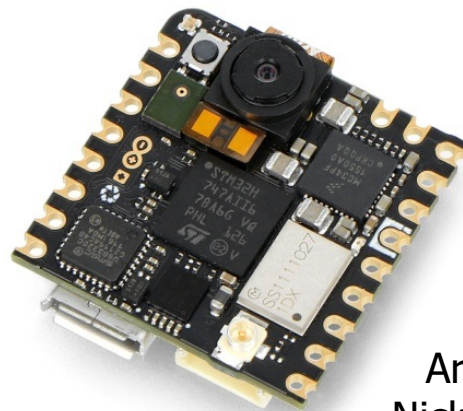
Arduino
Nano



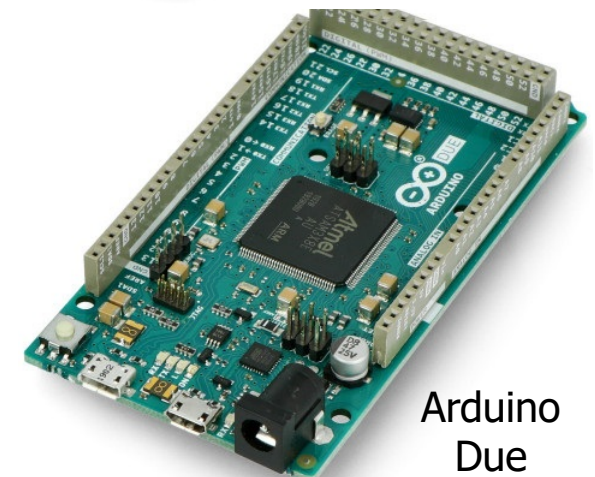
Arduino
Portenta C33



Arduino
Edge Control

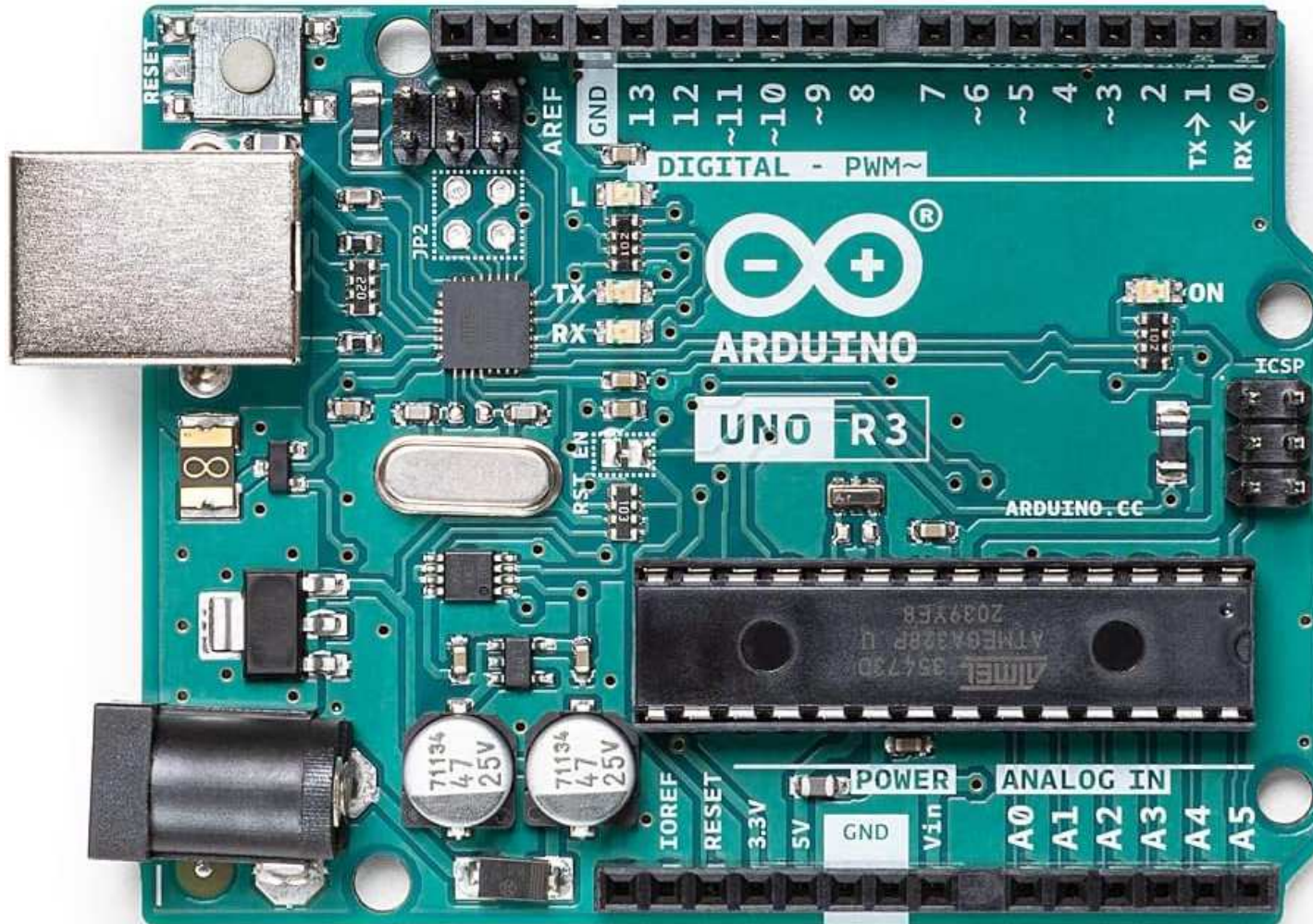


Arduino
Nicla Vision



Arduino
Due

Arduino Uno R3



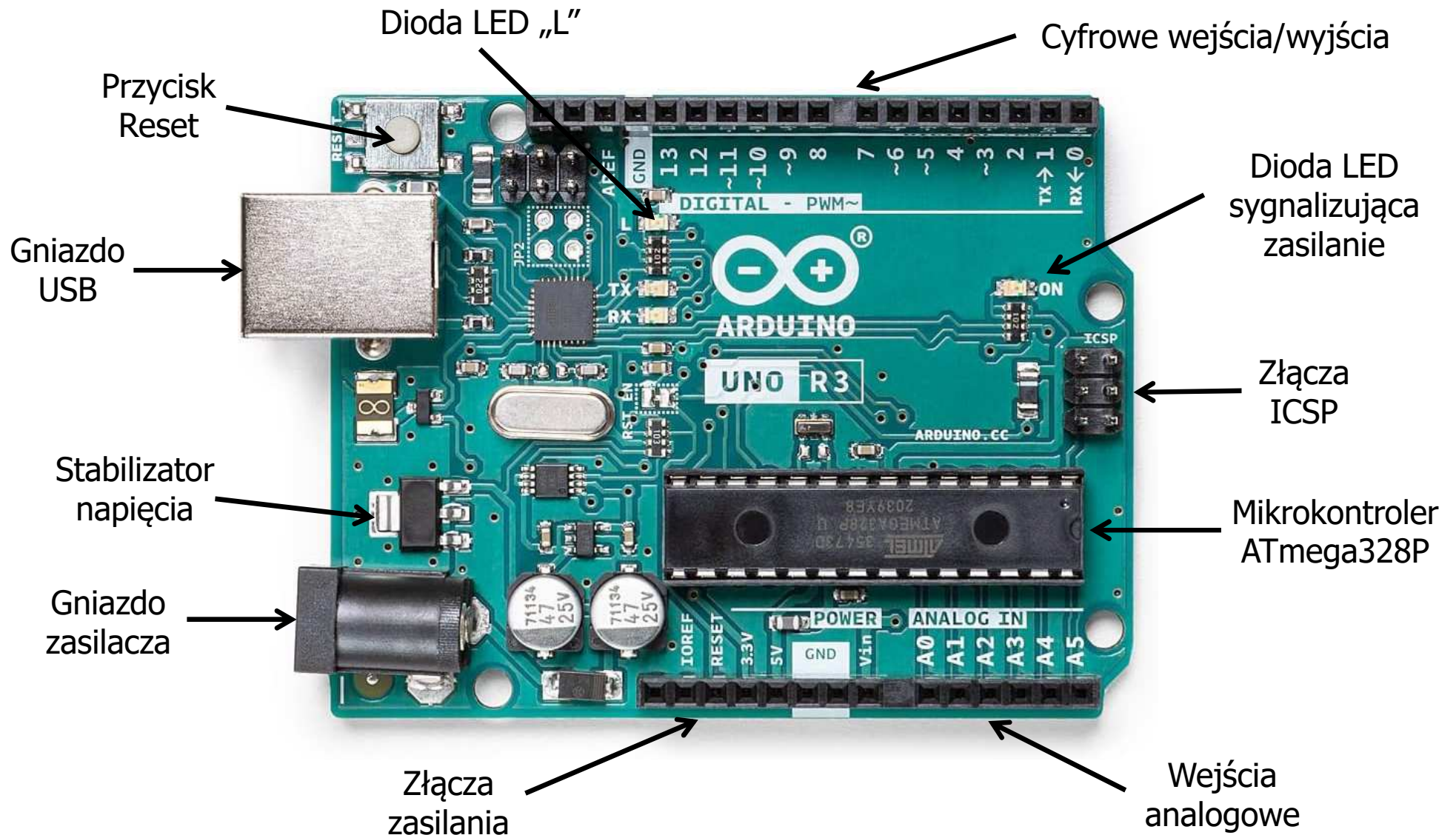
Arduino Uno R3 - specyfikacja

- Zasilanie:
 - złącze koncentryczne 5,5/2,1 mm (napięcie od 7 do 12 V)
 - złącze USB typu B - napięcie 5 V
- Mikrokontroler: ATmega328P w obudowie DIP-28:
 - pamięć SRAM: 2 kB
 - pamięć Flash: 32 kB (0,5 kB zarezerwowane dla bootloadera)
 - pamięć EEPROM: 1 kB
 - częstotliwość zegara: 16 MHz
- 20 uniwersalnych wyprowadzeń wejść/wyjść:
 - 14 cyfrowych wejść/wyjść (w tym 6 z możliwością generowania 8-bitowego sygnału PWM)
 - 6 wejść analogowych o rozdzielczości 10 bitów (mogących pełnić funkcję cyfrowych wejść/wyjść)

Arduino Uno R3 - specyfikacja

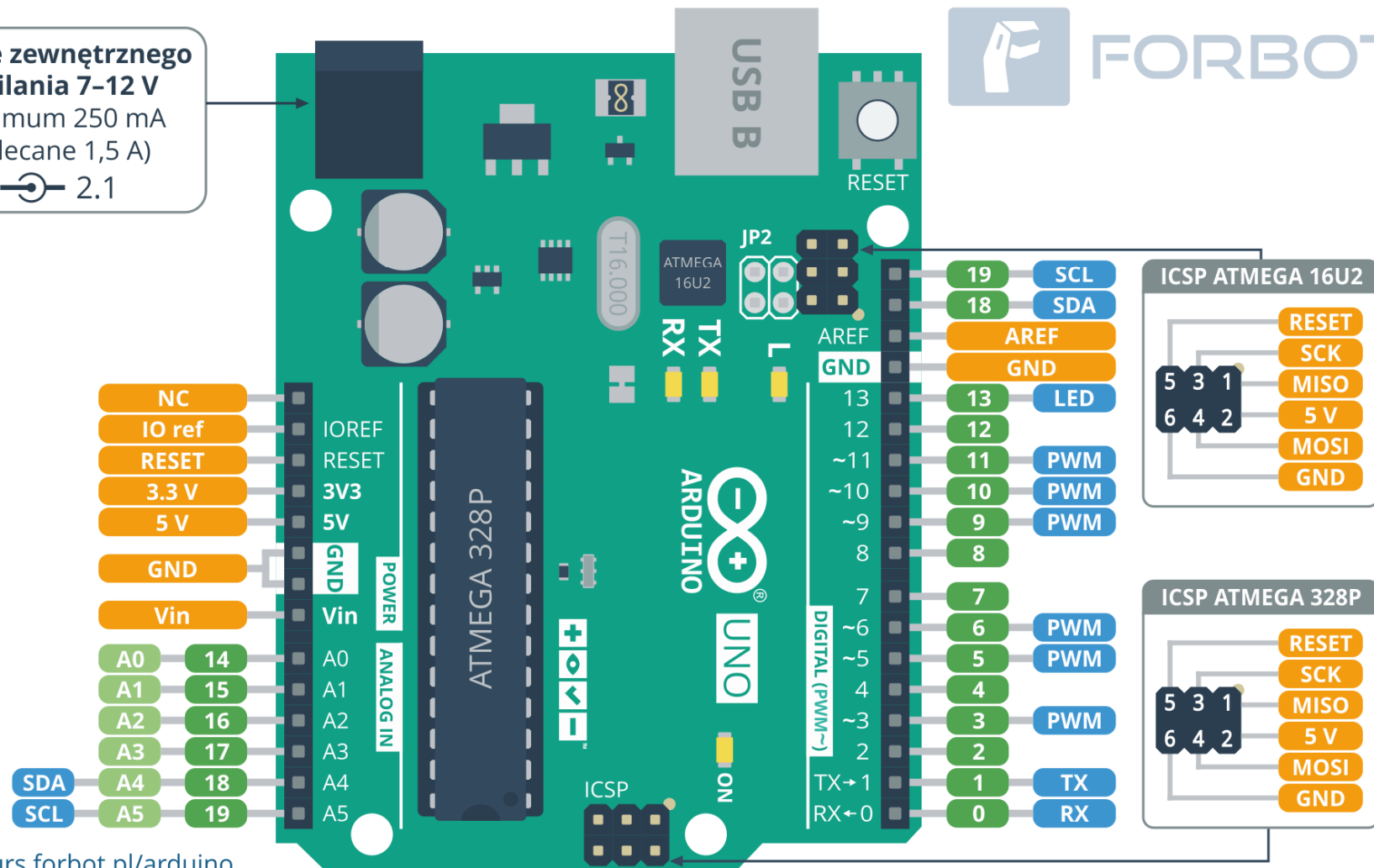
- Interfejsy komunikacyjne: UART, I2C, SPI
- Zewnętrzne przerwania: 2
- Maksymalny prąd:
 - dla wyjścia 5 V: 500 mA
 - dla wyjścia 3,3 V: 50 mA
 - dla poszczególnych GPIO: 20 mA
- Rozmiary płytki: 68,6 × 53,4 mm

Arduino Uno R3 - elementy na płycie



Arduino Uno R3 - opis wyprowadzeń

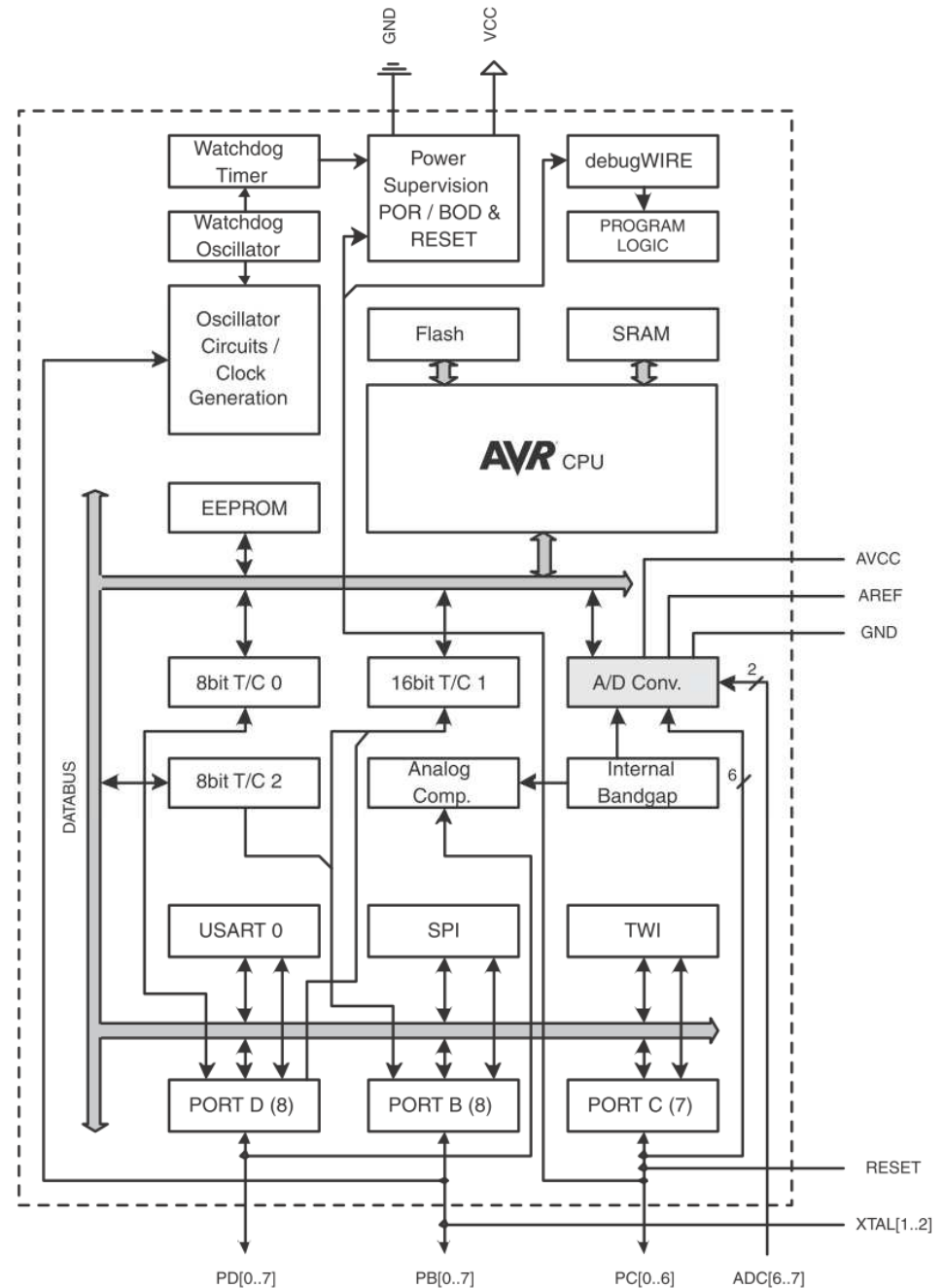
Złącze zewnętrznego zasilania 7-12 V
minimum 250 mA
(zalecane 1,5 A)
2.1



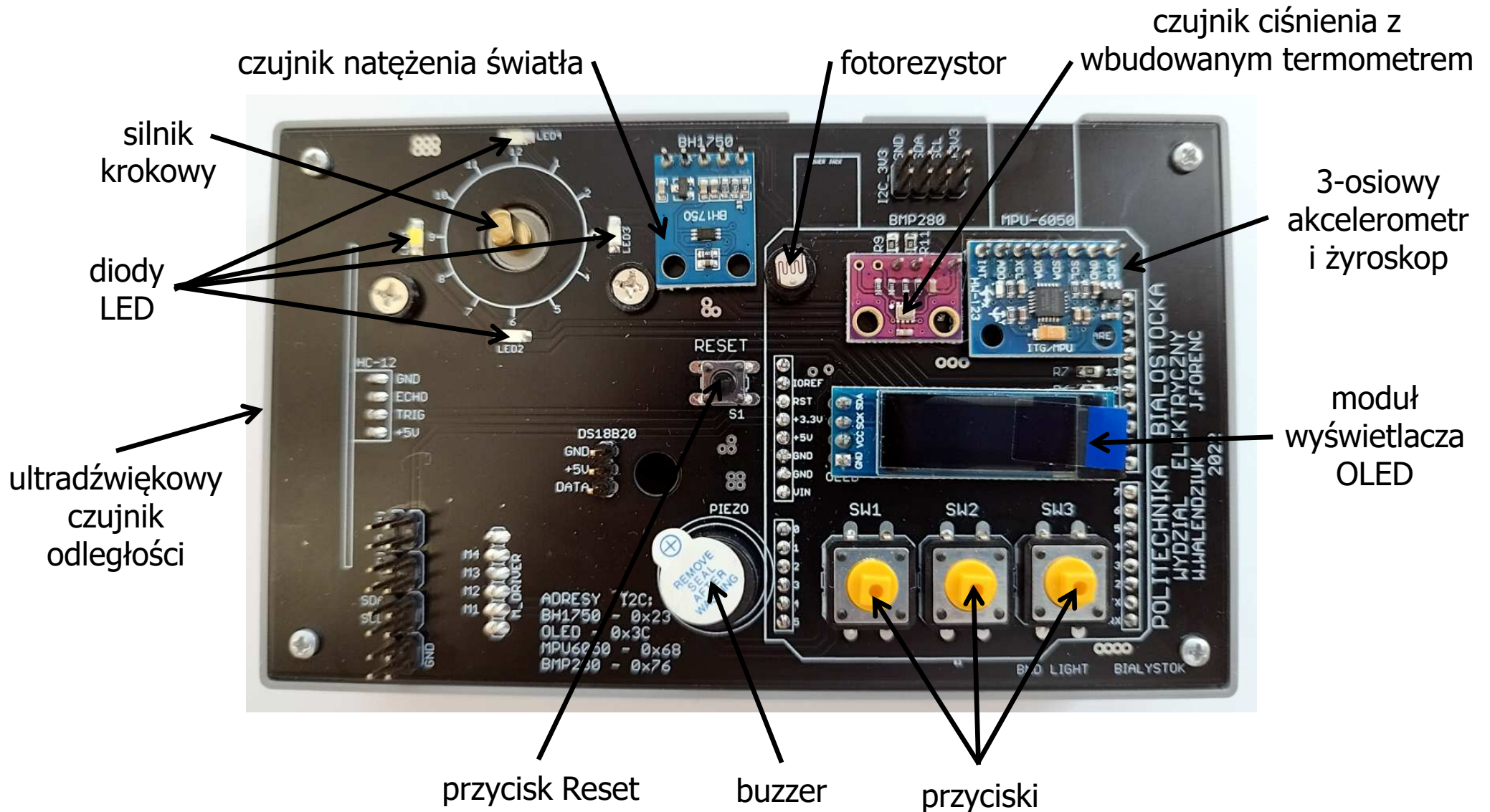
ATmega328P

■ Specyfikacja:

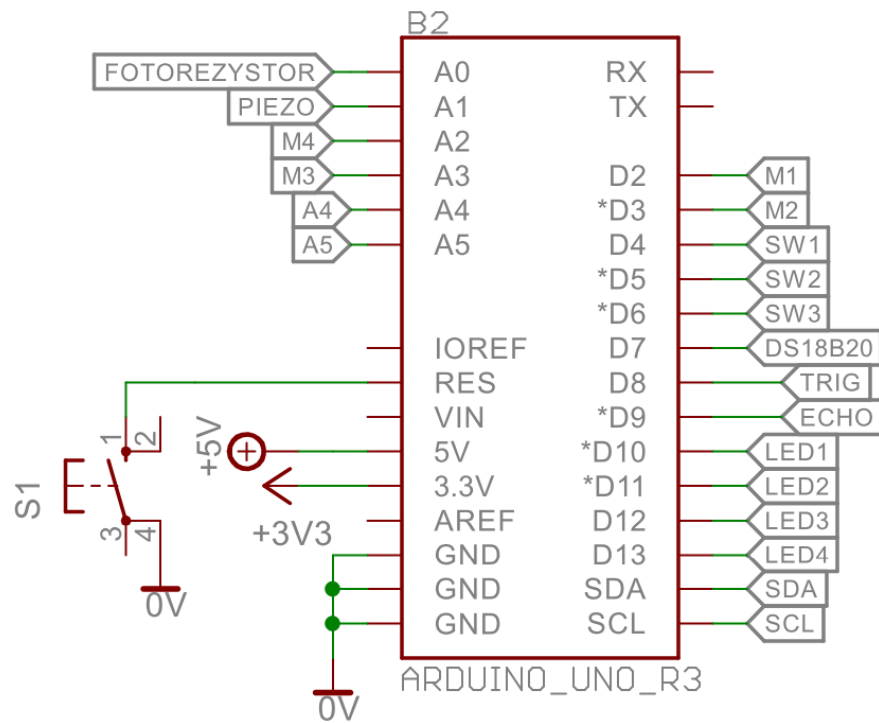
- ❑ zasilanie: 1,8 V - 5,5 V
- ❑ taktowanie: do 20 MHz
- ❑ pamięć Flash: 32 KB
- ❑ 23 linie wyjścia/wejścia
- ❑ dwa 8-bitowe liczniki
- ❑ jeden 16-bitowy licznik
- ❑ 6 kanałów PWM
- ❑ 6 kanałów 10-bitowego przetwornika A/D
- ❑ sprzętowe interfejsy komunikacyjne: USART, SPI, TWI (I2C)
- ❑ obudowa DIP



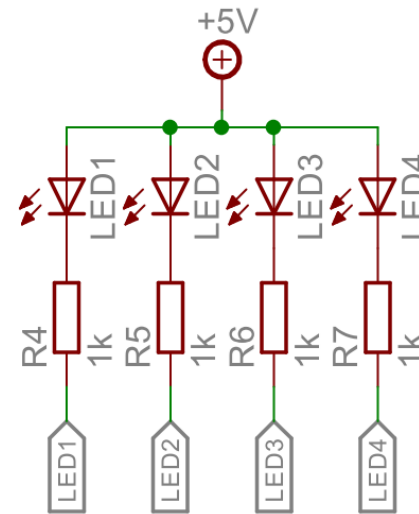
Moduł stosowany na zajęciach



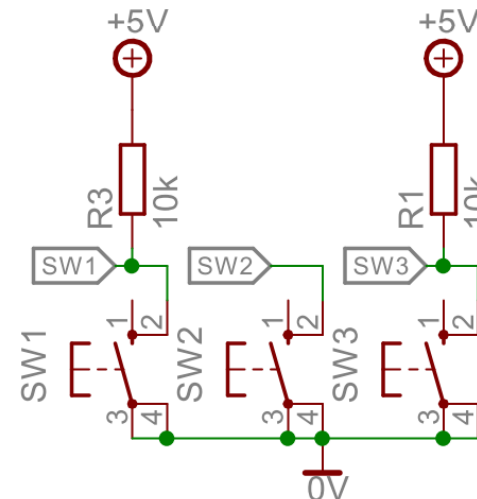
Moduł stosowany na zajęciach



Schemat podłączenia
wyprowadzeń modułu Arduino

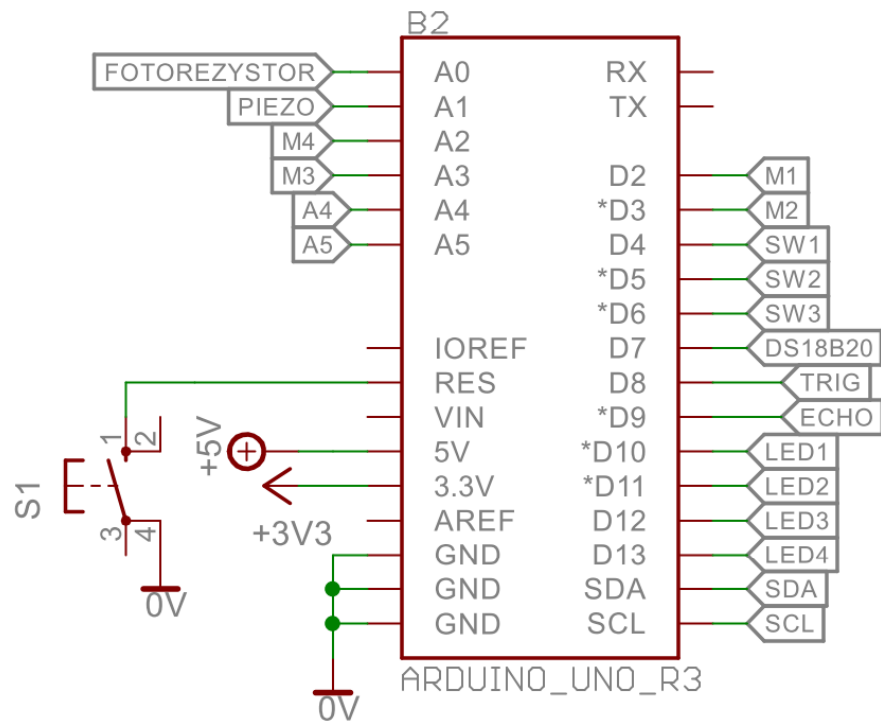


Schemat
podłączenia
diod LED

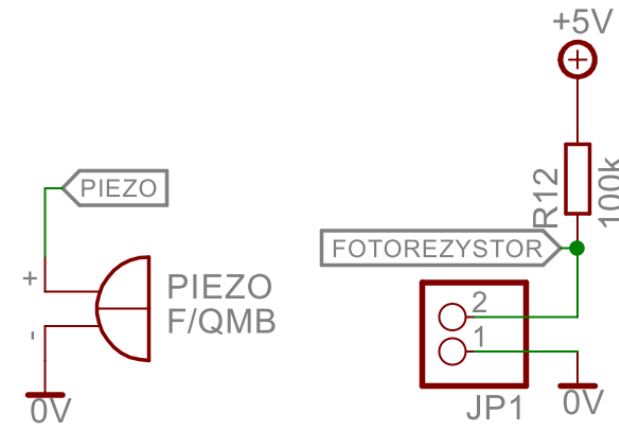


Schemat
podłączenia
przycisków

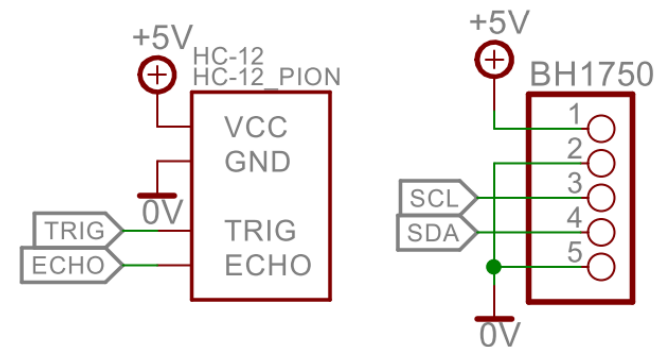
Moduł stosowany na zajęciach



Schemat podłączenia wyprowadzeń modułu Arduino

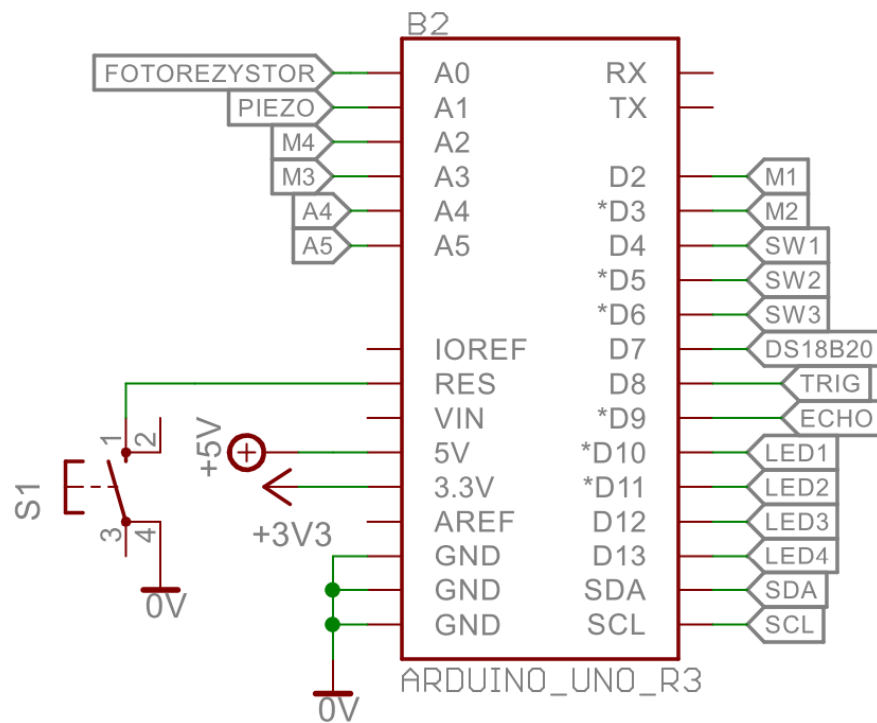


Schemat podłączenia buzzera i fotorezystora

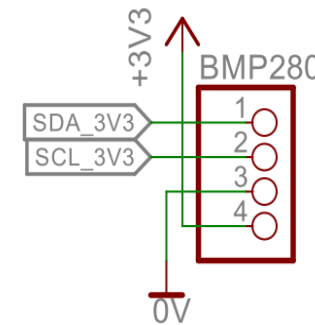


Schemat podłączenia czujnika odległości i czujnika natężenia światła

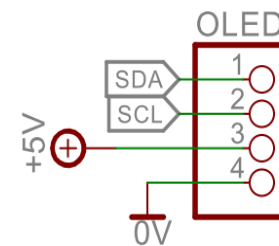
Moduł stosowany na zajęciach



Schemat podłączenia
wyprowadzeń modułu Arduino



Schemat podłączenia
czujnika ciśnienia i temperatury



Schemat podłączenia
wyświetlacza OLED

Arduino IDE 2.2.1

- <https://www.arduino.cc/en/software> (plik: 144 MB)



Arduino IDE 2.2.1

The new major release of the Arduino IDE is faster and even more powerful! In addition to a more modern editor and a more responsive interface it features autocompletion, code navigation, and even a live debugger.

For more details, please refer to the [Arduino IDE 2.0 documentation](#).

Nightly builds with the latest bugfixes are available through the section below.

SOURCE CODE

The Arduino IDE 2.0 is open source and its source code is hosted on [GitHub](#).

DOWNLOAD OPTIONS

Windows Win 10 and newer, 64 bits

Windows MSI installer

Windows ZIP file

Linux AppImage 64 bits (X86-64)

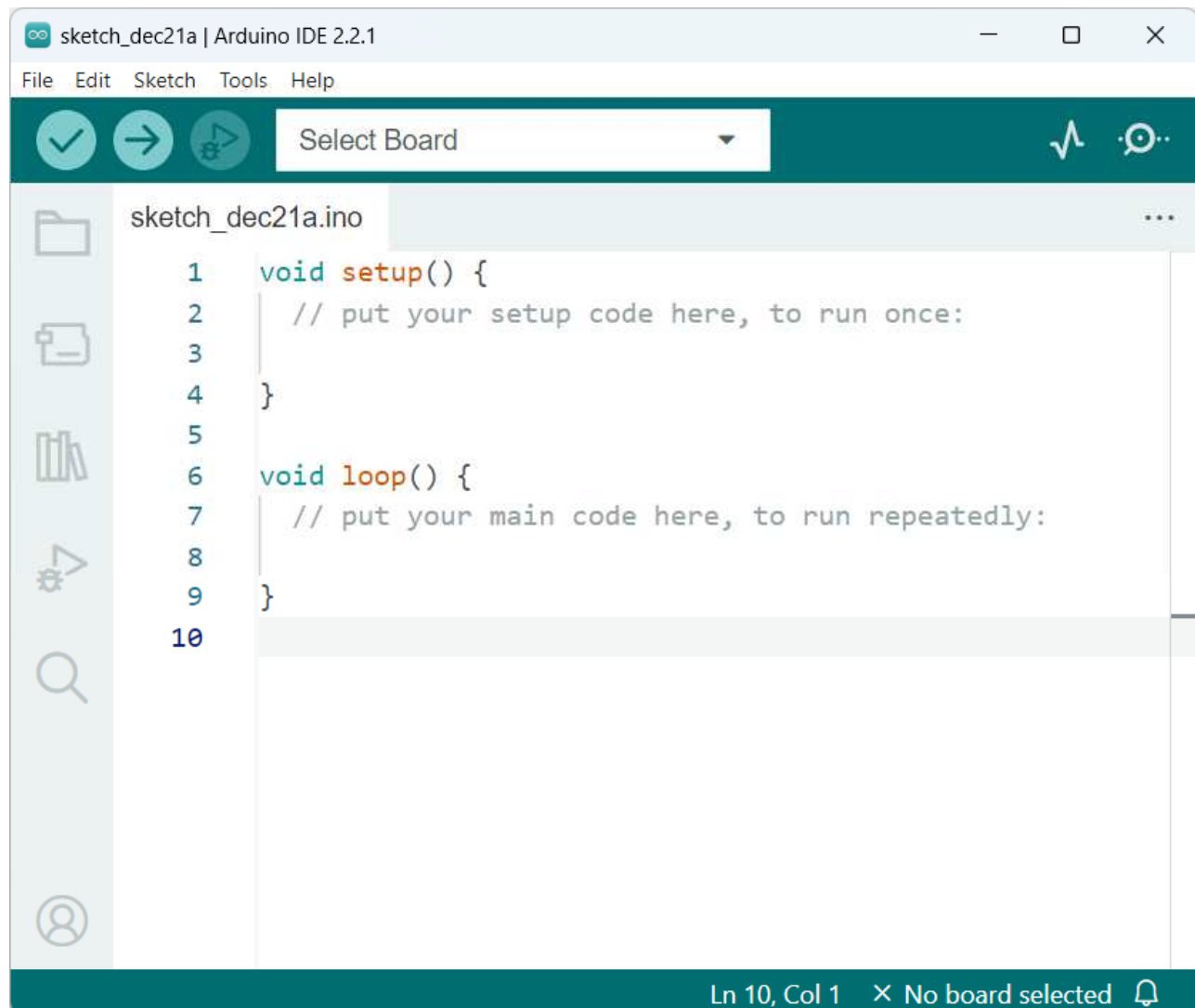
Linux ZIP file 64 bits (X86-64)

macOS Intel, 10.14: "Mojave" or newer, 64 bits

macOS Apple Silicon, 11: "Big Sur" or newer, 64 bits

[Release Notes](#)

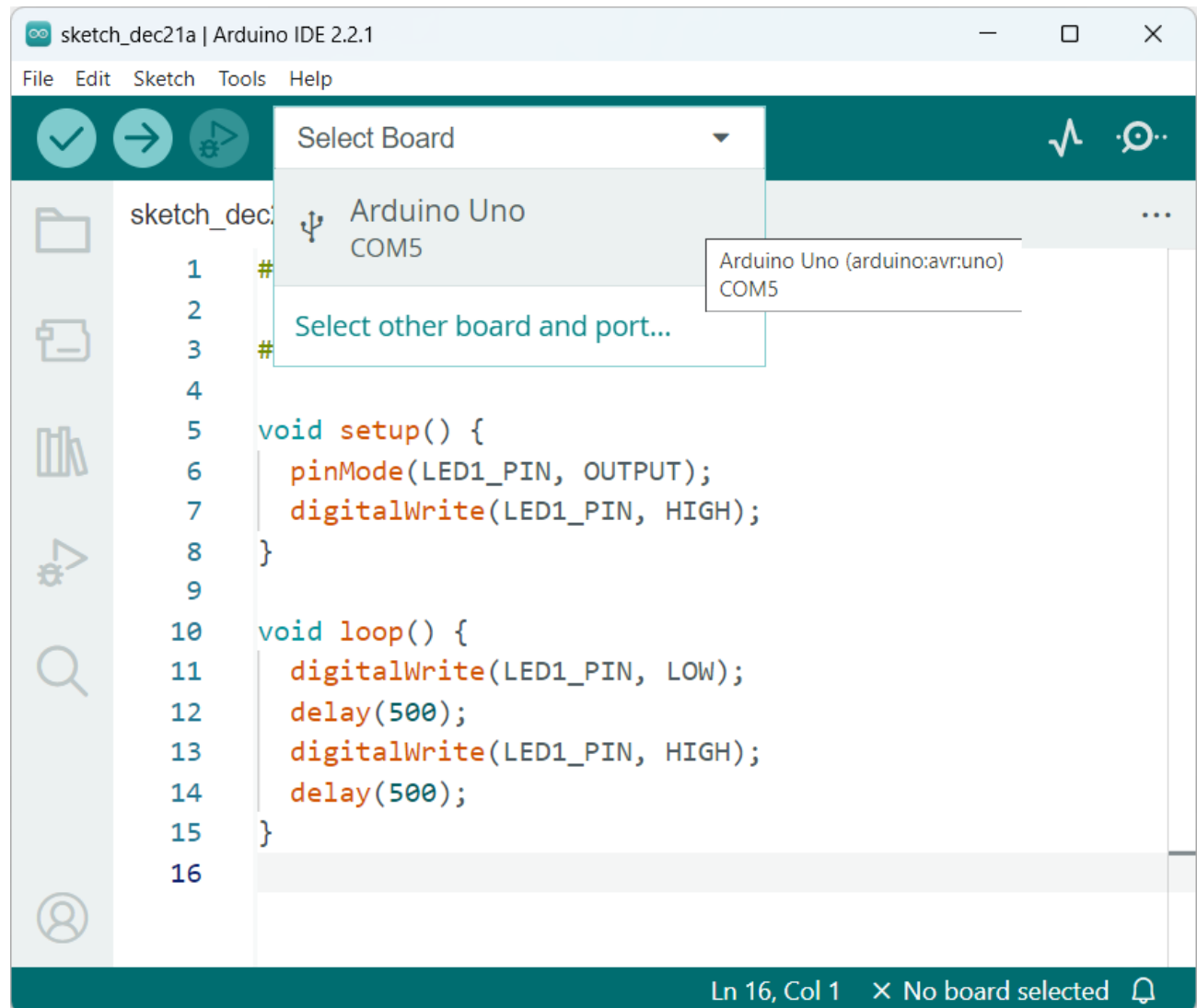
Arduino IDE 2.2.1




Środowisko Arduino
IDE z przykładowym
kodem programu

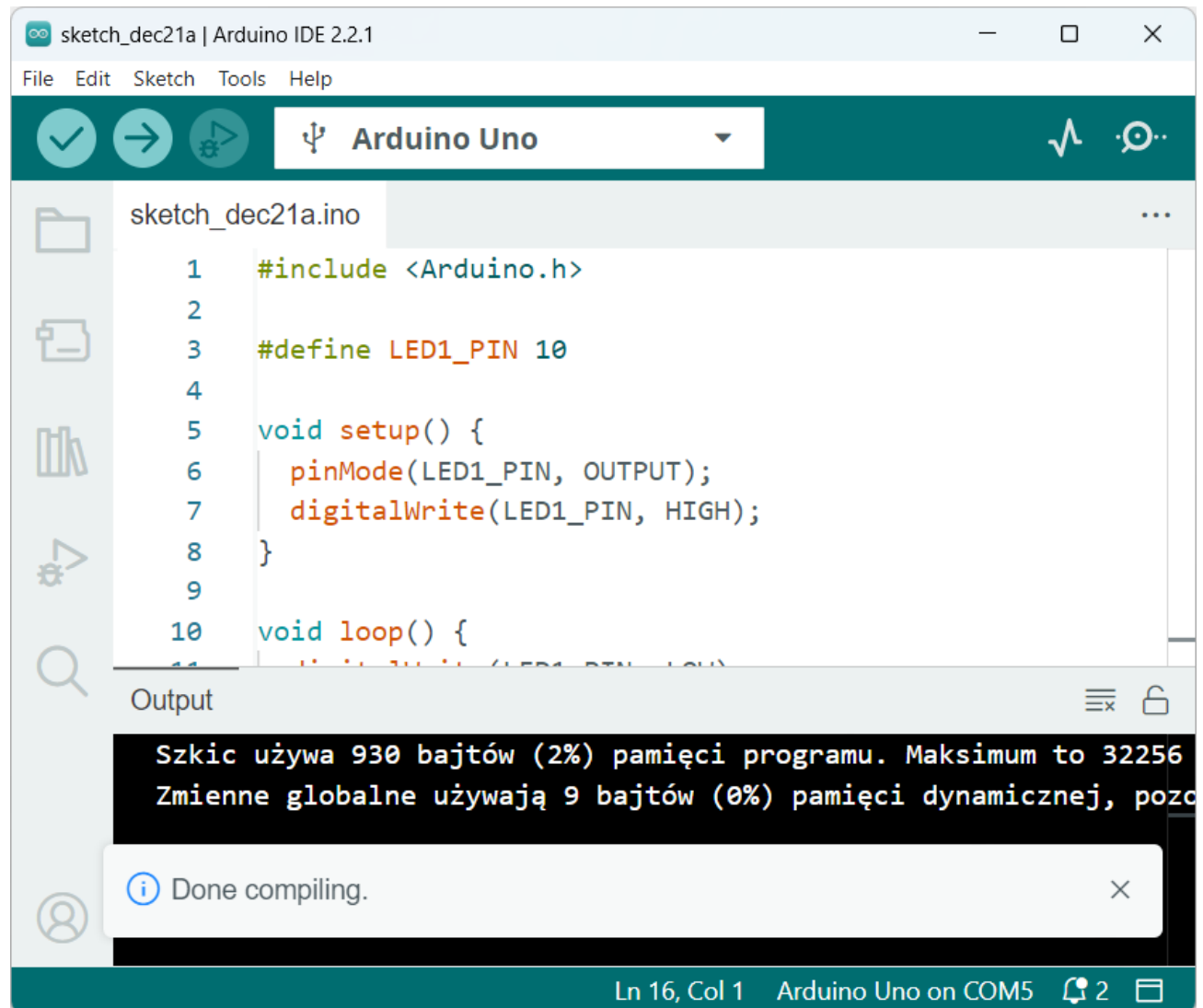
Arduino IDE 2.2.1

- wprowadzamy kod programu
- wybieramy typ płytki



Arduino IDE 2.2.1

- wprowadzamy kod programu
- wybieramy typ płytki
- 
- Verify - sprawdzenie i kompilacja programu



The screenshot shows the Arduino IDE 2.2.1 interface. The main window displays a sketch named 'sketch_dec21a.ino' with the following code:

```
1  #include <Arduino.h>
2
3  #define LED1_PIN 10
4
5  void setup() {
6    pinMode(LED1_PIN, OUTPUT);
7    digitalWrite(LED1_PIN, HIGH);
8  }
9
10 void loop() {
11   digitalWrite(LED1_PIN, LOW);
12 }
```

The 'Output' window at the bottom shows the following message:

```
Szkic używa 930 bajtów (2%) pamięci programu. Maksimum to 32256
Zmienne globalne używają 9 bajtów (0%) pamięci dynamicznej, pozostawiając 2047 bajtów dla zmiennej dynamicznej.
```

A notification box at the bottom of the IDE displays the message: 'Done compiling.'

The status bar at the bottom indicates: 'Ln 16, Col 1 Arduino Uno on COM5 2 [Icons]'

Arduino IDE 2.2.1

- wprowadzamy kod programu
- wybieramy typ płytki



- Verify - sprawdzenie i kompilacja programu



- Upload - sprawdzenie, kompilacja i przesłanie programu do Arduino

```
sketch_dec21a | Arduino IDE 2.2.1
File Edit Sketch Tools Help
Arduino Uno
sketch_dec21a.ino
1  #include <Arduino.h>
2
3  #define LED1_PIN 10
4
5  void setup() {
6    pinMode(LED1_PIN, OUTPUT);
7    digitalWrite(LED1_PIN, HIGH);
8  }
9
10 void loop() {
11   digitalWrite(LED1_PIN, LOW);
12 }
```

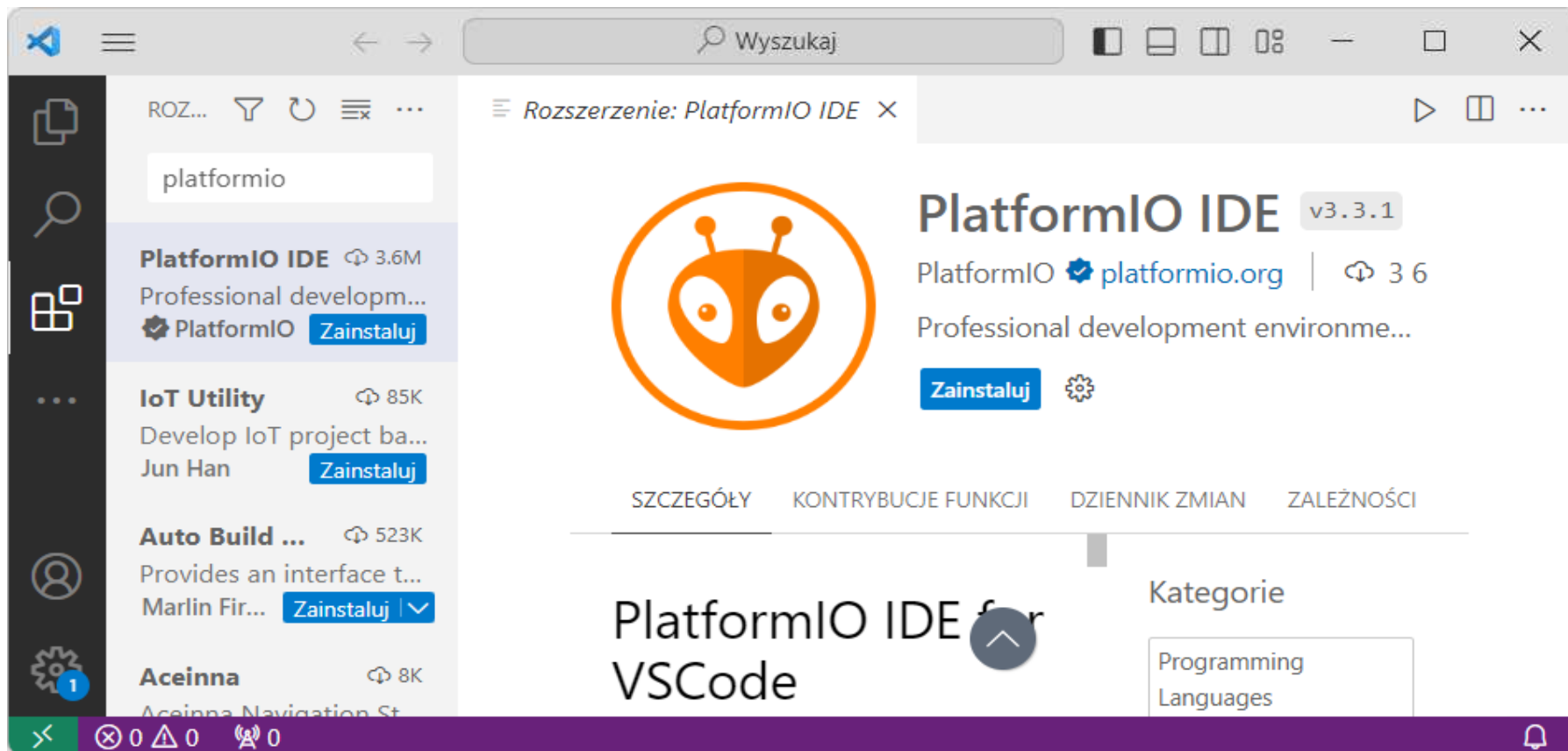
Output

Szkic używa 930 bajtów (2%) pamięci programu. Maksimum to 32256
Zmienne globalne używają 9 bajtów (0%) pamięci dynamicznej, pozostaje 1023 bajtów.

Done uploading.

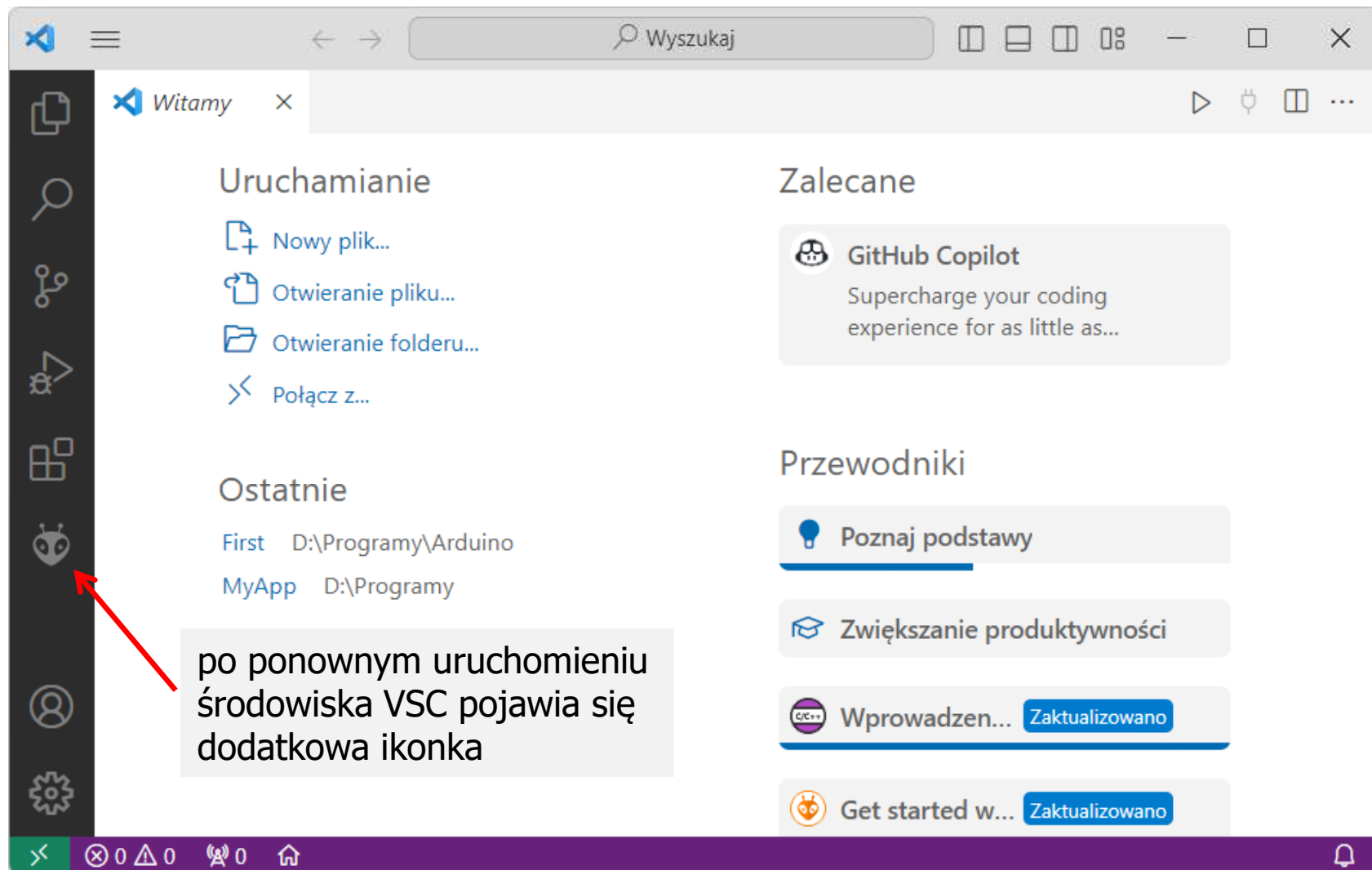
Ln 16, Col 1 Arduino Uno on COM5 2

Visual Studio Code + PlatformIO IDE 3.3.1

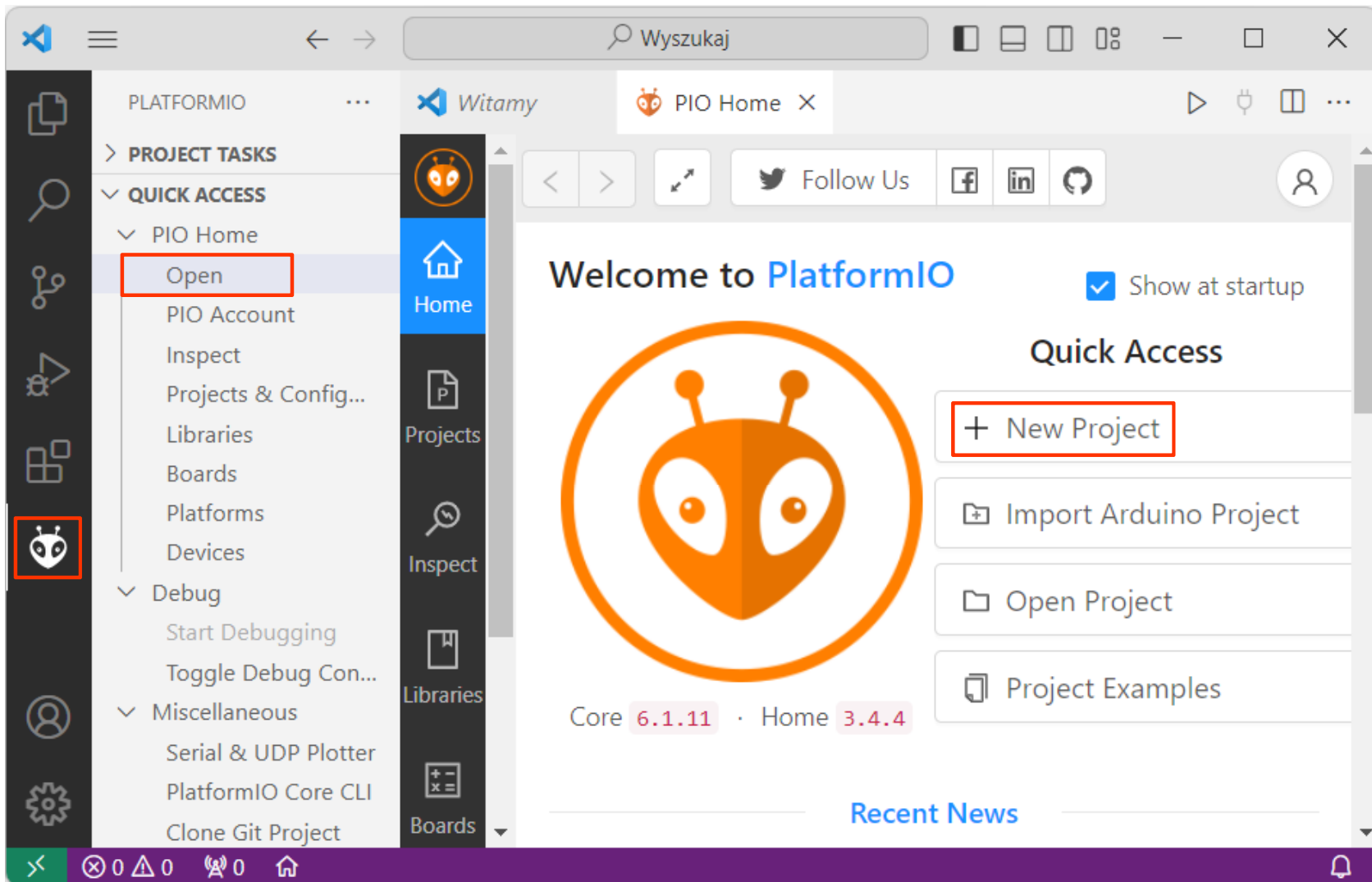


- ❑ rozszerzenia: **Ctrl + Shift + X**
- ❑ wyszukanie i instalacja rozszerzenia **PlatformIO IDE**

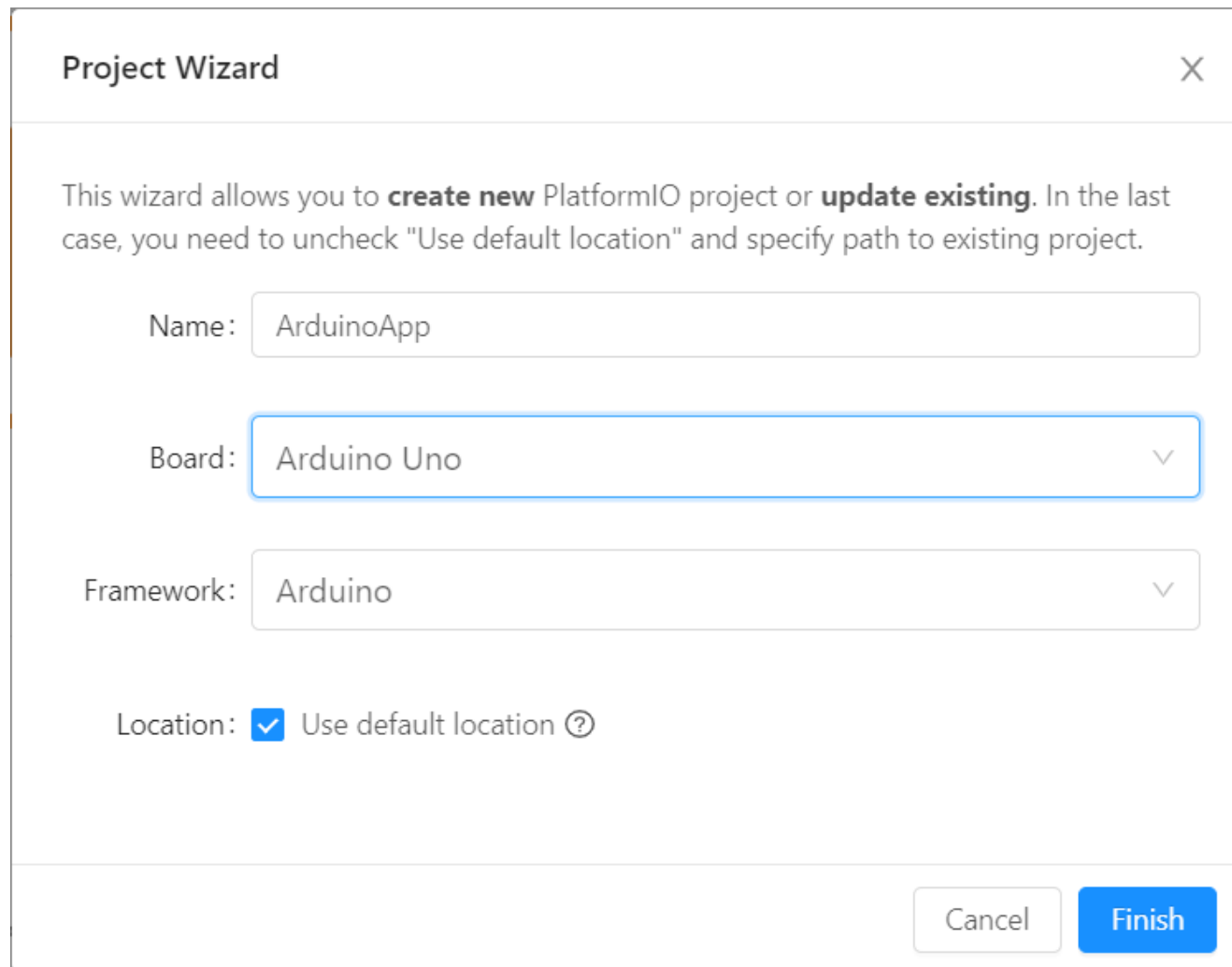
Visual Studio Code + PlatformIO IDE 3.3.1



VS Code: stworzenie projektu



VS Code: stworzenie projektu



The image shows a 'Project Wizard' dialog box in VS Code. It has a title bar with 'Project Wizard' and a close button (X). The main text reads: 'This wizard allows you to **create new** PlatformIO project or **update existing**. In the last case, you need to uncheck "Use default location" and specify path to existing project.'

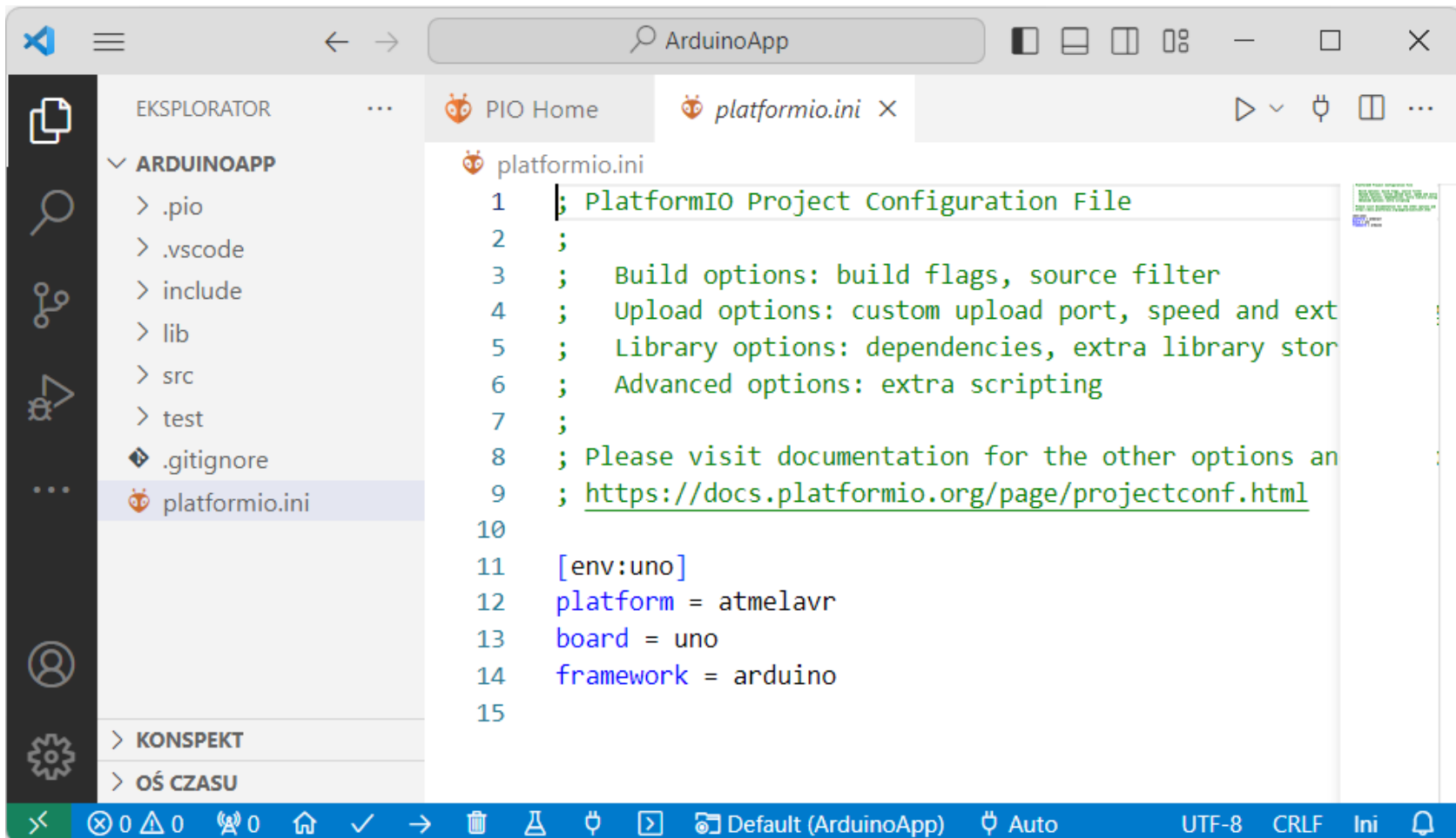
There are three input fields:

- Name: A text box containing 'ArduinoApp'.
- Board: A dropdown menu with 'Arduino Uno' selected.
- Framework: A dropdown menu with 'Arduino' selected.

At the bottom, there is a 'Location' section with a checked checkbox and the text 'Use default location' followed by a help icon (?).

At the bottom right, there are two buttons: 'Cancel' and 'Finish'.

VS Code: stworzenie projektu

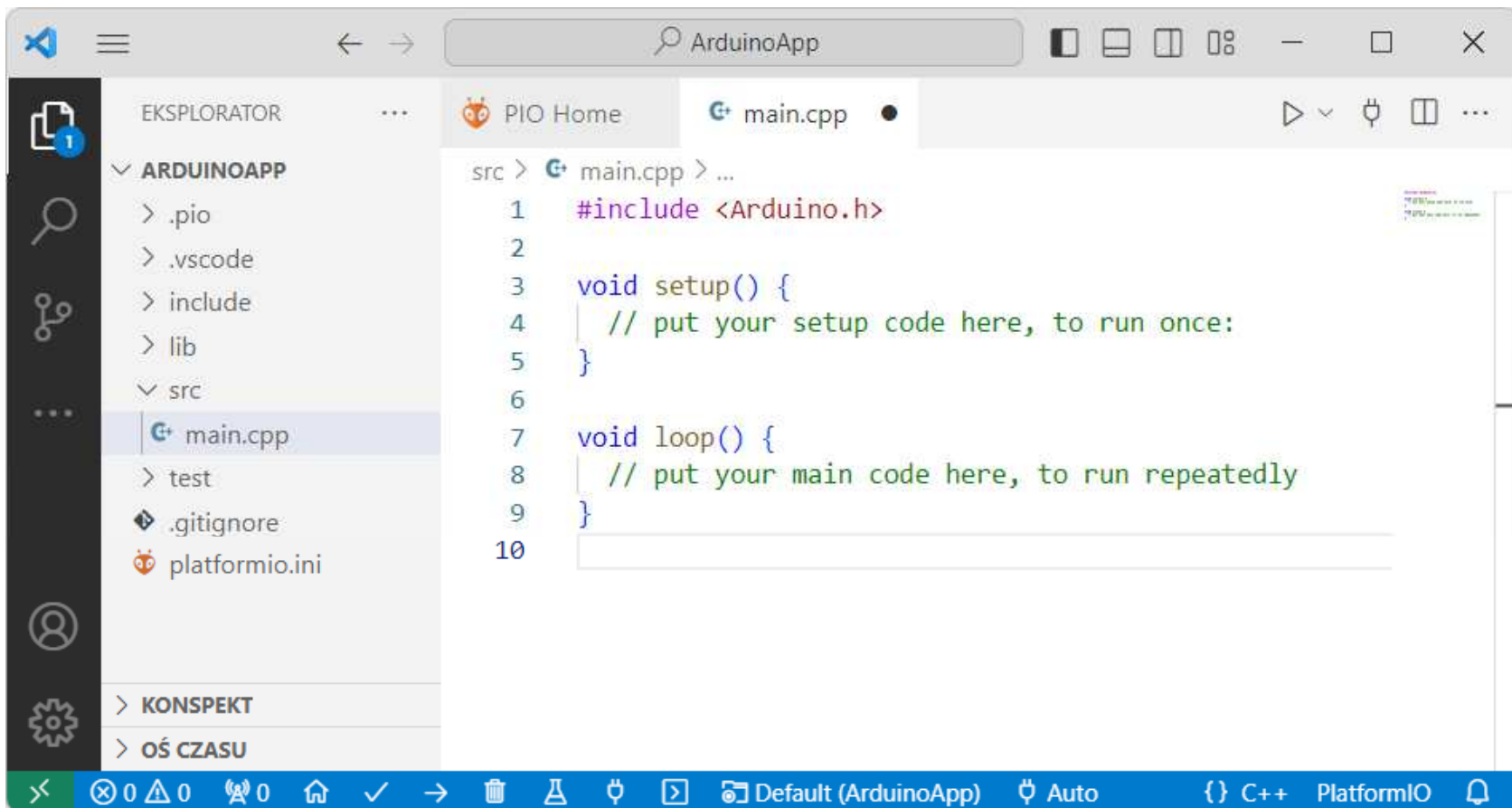


The screenshot shows the Visual Studio Code interface with a project named 'ArduinoApp'. The Explorer sidebar on the left shows the project structure, including folders like .pio, .vscode, include, lib, src, test, and files like .gitignore and platformio.ini. The main editor area displays the content of the platformio.ini file, which is a PlatformIO Project Configuration File. The file contains comments and configuration options for the build and upload process, and environment-specific settings for the 'env:uno' environment.

```
1 ; PlatformIO Project Configuration File
2 ;
3 ; Build options: build flags, source filter
4 ; Upload options: custom upload port, speed and ext
5 ; Library options: dependencies, extra library stor
6 ; Advanced options: extra scripting
7 ;
8 ; Please visit documentation for the other options an
9 ; https://docs.platformio.org/page/projectconf.html
10
11 [env:uno]
12 platform = atmelavr
13 board = uno
14 framework = arduino
15
```

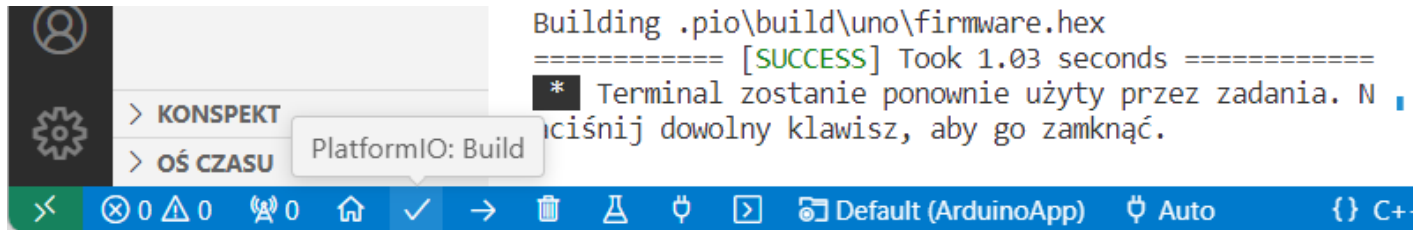
- **platformio.ini** - główny plik konfiguracyjny projektu

VS Code: stworzenie projektu



- `src` → `main.cpp` - plik z kodem źródłowym programu

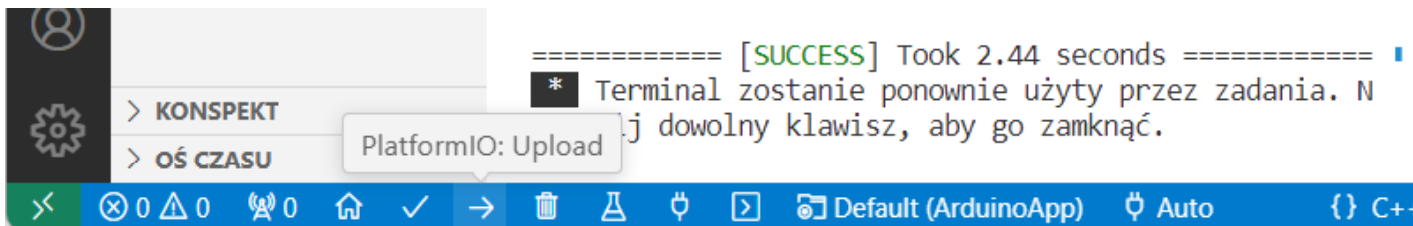
VS Code: kompilacja i przesłanie programu



```
Building .pio\build\uno\firmware.hex
===== [SUCCESS] Took 1.03 seconds =====
* Terminal zostanie ponownie użyty przez zadania. Naciśnij dowolny klawisz, aby go zamknąć.
```

PlatformIO: Build

- **Build** - sprawdzenie i kompilacja programu



```
===== [SUCCESS] Took 2.44 seconds =====
* Terminal zostanie ponownie użyty przez zadania. Naciśnij dowolny klawisz, aby go zamknąć.
```

PlatformIO: Upload

- **Upload** - sprawdzenie, kompilacja i przesłanie programu do Arduino

Arduino - ogólna struktura programu

■ Ogólna struktura programu

```
#include <Arduino.h>

void setup() {
  // put your setup code here, to run once:
}

void loop() {
  // put your main code here, to run repeatedly:
}
```

- `setup()` - funkcja wykonywana tylko jeden raz po uruchomieniu Arduino
- `loop()` - funkcja uruchamiana w pętli (w kółko)

Arduino Uno - typy danych

Nazwa	Rozmiar (bajty)	Uwagi
<code>bool</code>	1	przechowuje jedną z dwóch wartości: <code>true</code> lub <code>false</code>
<code>boolean</code>	1	oznacza to samo co <code>bool</code>
<code>byte</code>	1	8-bitowa liczba całkowita bez znaku, zakres: 0 .. 255
<code>char</code>	1	jeden znak w postaci kodu ASCII, np. 'A' → 65
<code>double</code>	4	liczba zmiennoprzecinkowa, oznacza to samo co <code>float</code>
<code>float</code>	4	liczba zmiennoprzecinkowa, zakres: -3,4E+38 ... 3,4E+38
<code>int</code>	2	liczba całkowita ze znakiem, zakres: -32.768 ... 32.767
<code>long</code>	4	liczba całkowita ze znakiem, zakres: -2.147.483.648 ... 2.147.483.647

Arduino Uno - typy danych

Nazwa	Rozmiar (bajty)	Uwagi
<code>short</code>	2	liczba całkowita ze znakiem, zakres: -32.768 ... 32.767
<code>size_t</code>	-	typ reprezentujący rozmiar obiektu w bajtach
<code>string</code>	-	łańcuch znaków jako tablica znaków, np. <code>char Str[10]</code> ;
<code>String()</code>	-	klasa reprezentująca łańcuchy znaków
<code>unsigned char</code>	1	8-bitowa liczba całkowita bez znaku, zakres: 0 .. 255
<code>unsigned int</code>	2	16-bitowa liczba całkowita bez znaku, zakres: 0 .. 65.535
<code>unsigned long</code>	4	liczba całkowita bez znaku, zakres: 0 ... 4.294.967.295
<code>void</code>	-	stosowany tylko w funkcjach, gdy nie zwraca ona wartości
<code>word</code>	2	16-bitowa liczba całkowita bez znaku, zakres: 0 .. 65.535

Koniec wykładu nr 6

Dziękuję za uwagę!